



IP

220-240 V 50/60 Hz



Lisez attentivement les instructions avant l'installation.

L'installation doit être réalisée par un professionnel qualifié conformément aux règles d'installation en vigueur (NF C 15-100 en France).

Débranchez l'alimentation électrique avant l'installation ou la maintenance.

Vérifiez que la tension du réseau correspond aux caractéristiques du luminaire.

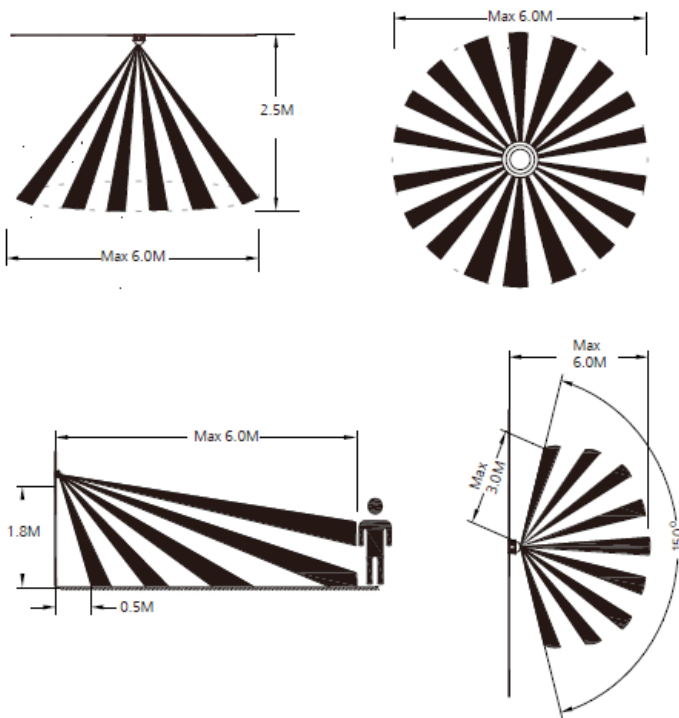
Assurez-vous que les fils ont été correctement connectés avant de mettre l'appareil sous tension.

Assurez-vous que le produit dispose d'un espace suffisant pour la dissipation de la chaleur. Coupez l'alimentation électrique avant toute installation ou entretien.

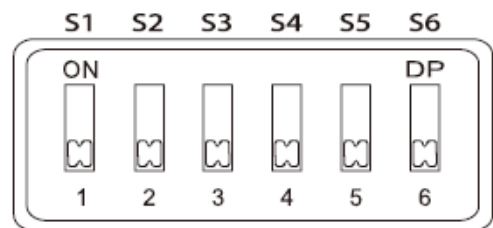
Ne pas utiliser si le luminaire, le câble ou le diffuseur sont endommagés.

Température d'utilisation -20°C / + 40°C

Zone de détection



Paramétrage d'usine

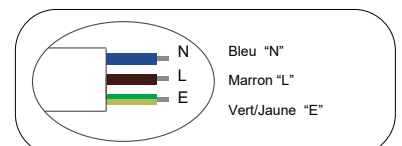


Factory settings				
Detection Area	Hold Time	Daylight Sensor	Stand-by DIM Level	Stand-by Period
100%	5S	Disable	0%	∞

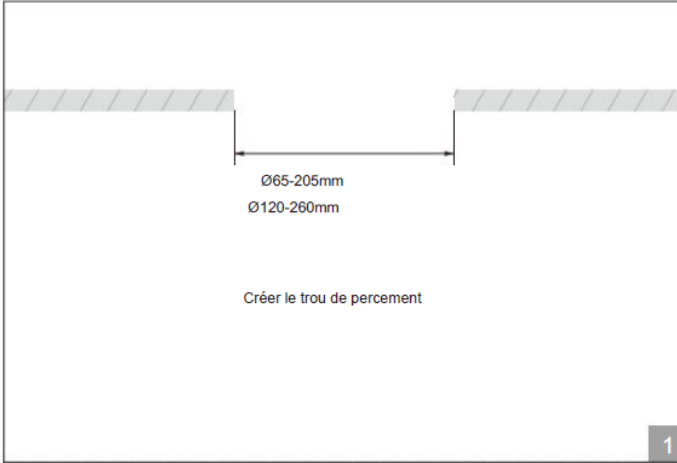
Détecteur luminosité et présence

Detection Area	Hold Time	Daylight Sensor	Stand-by DIM Level	Stand-by Period
1	2 3	4	5	6
-	100%	-	disable	-
ON	50%	ON	30LUX	ON
	-	ON	20%	ON
	ON	-		15min
	ON	ON		10min

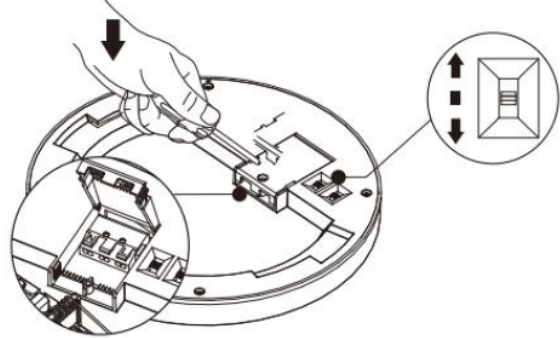
Raccordement électrique:



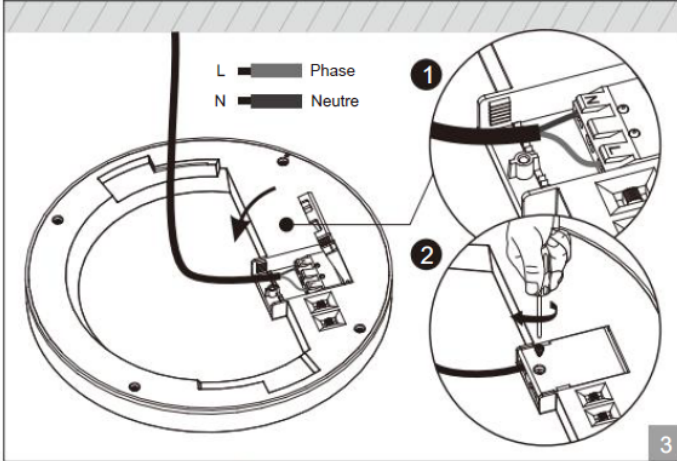
Encastré dans le plafond



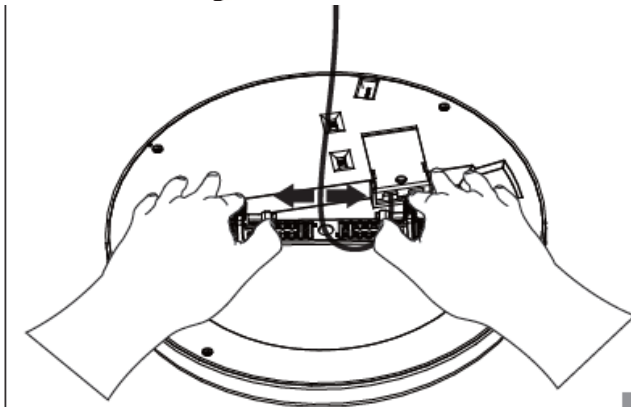
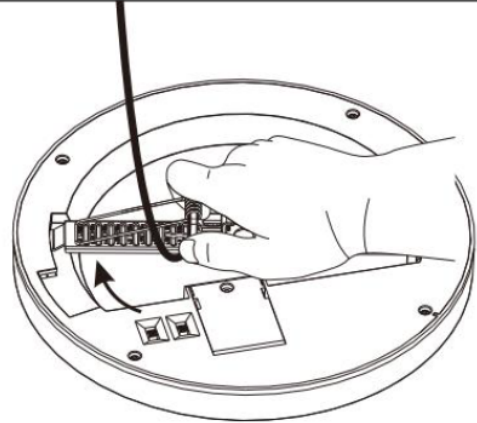
* La température de couleur (CCT) et la puissance (Watt) sont réglables par un interrupteur coulissant ; veuillez ajuster selon vos besoins.



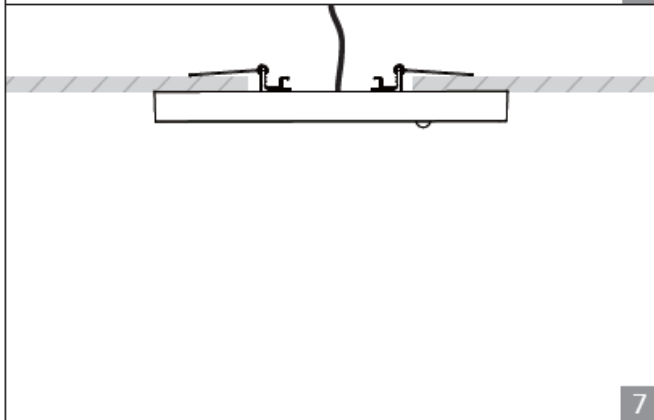
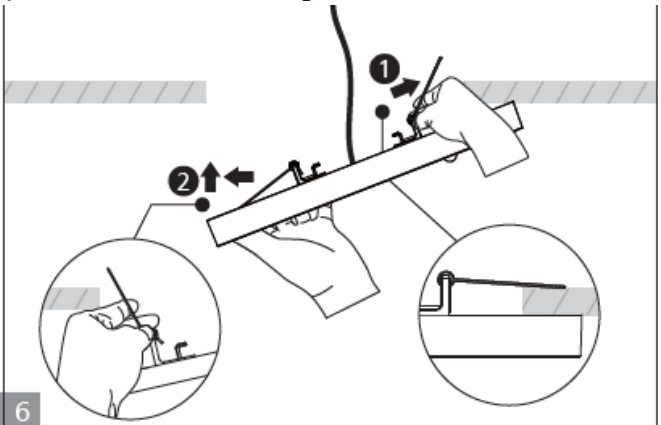
1 2



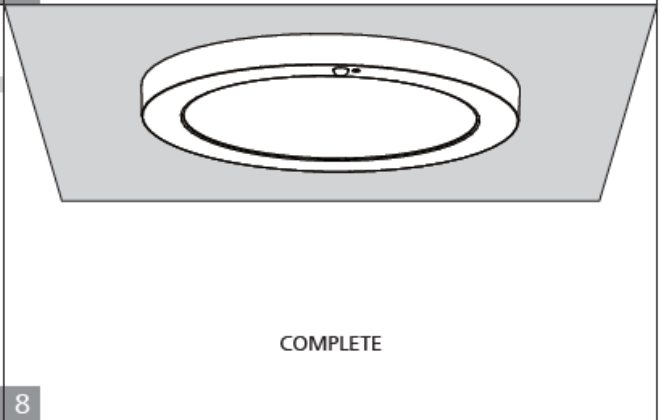
3 4



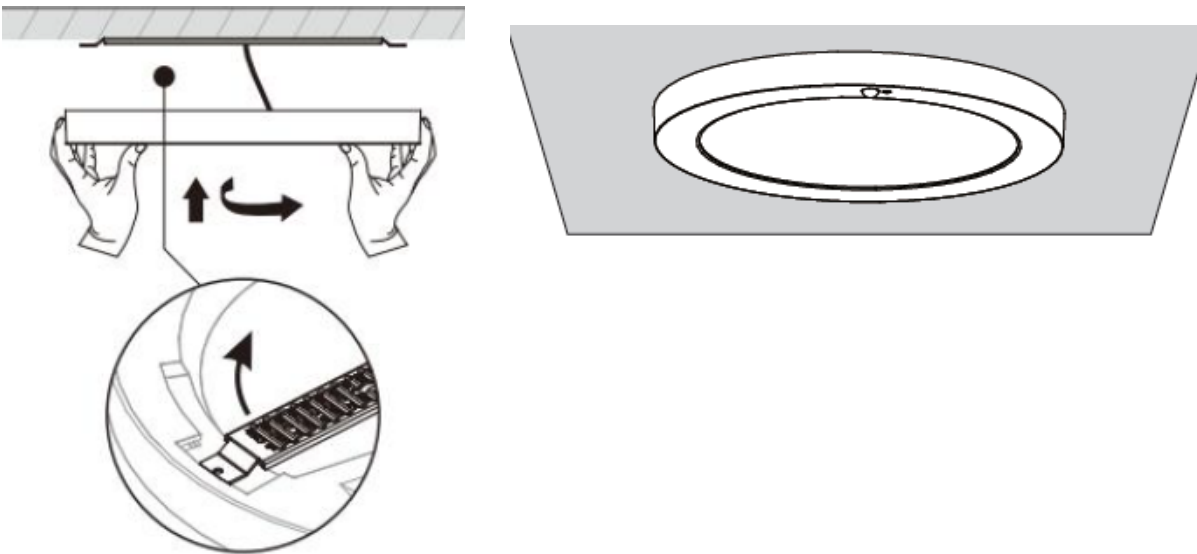
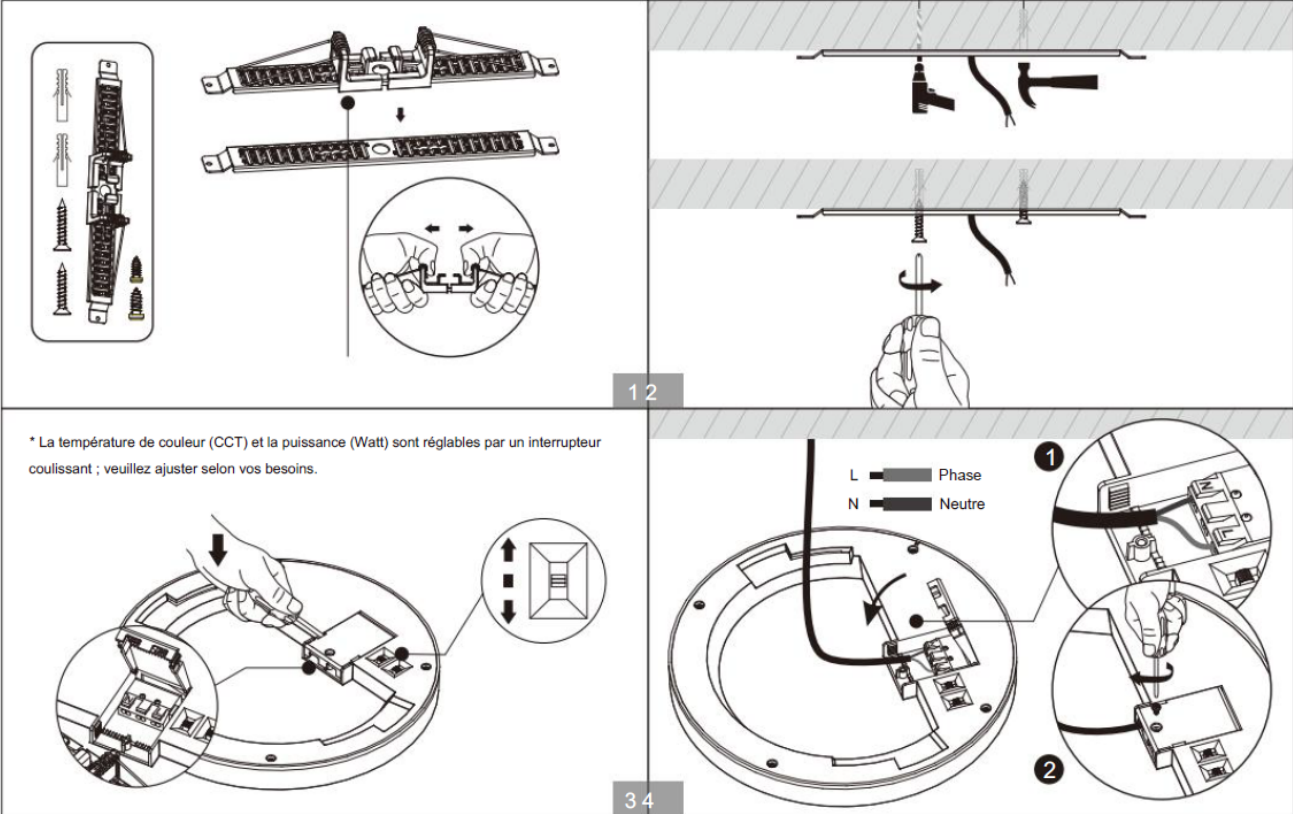
5 6



7 8



installation saillie



Tournez la lampe dans le sens des aiguilles d'une montre.

