



IP20

220-240 V 50/60 Hz



Lisez attentivement les instructions avant l'installation.

L'installation doit être réalisée par un professionnel qualifié conformément aux règles d'installation en vigueur (NF C 15-100 en France).

Débranchez l'alimentation électrique avant l'installation ou la maintenance.

Vérifiez que la tension du réseau correspond aux caractéristiques du luminaire.

Assurez-vous que les fils ont été correctement connectés avant de mettre l'appareil sous tension.

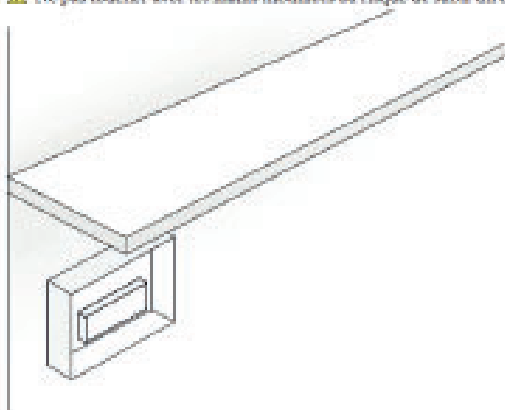
Assurez-vous que le produit dispose d'un espace suffisant pour la dissipation de la chaleur. Coupez l'alimentation électrique avant toute installation ou entretien.

Ne pas utiliser si le luminaire, le câble ou le diffuseur sont endommagés.

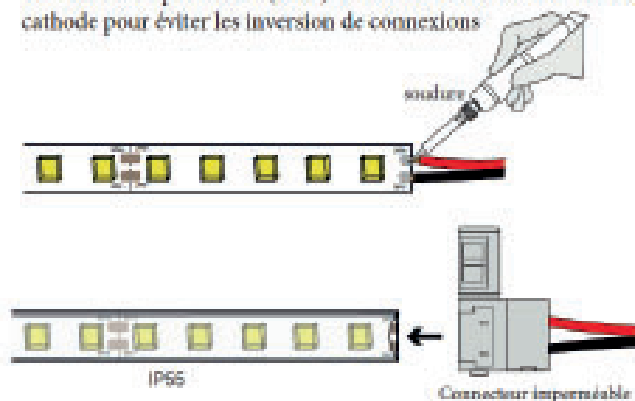
Température d'utilisation -20°C / + 40°C

1 Montez l'alimentation au bon endroit

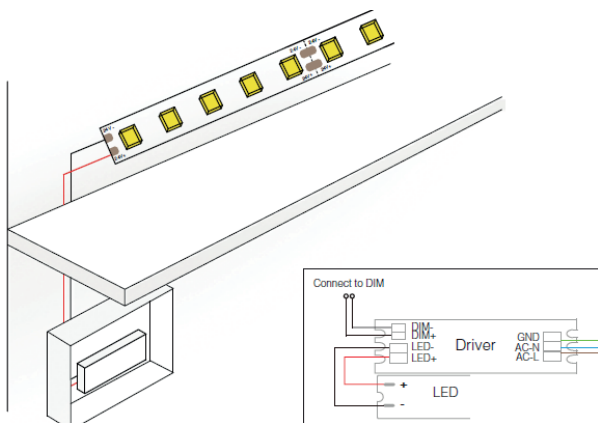
⚠ Ne pas toucher avec les mains mouillées au risque de subir un choc électrique



2 Connectez les câbles électriques au ruban en soudant ou avec des connecteur imperméable (IP65). Faites attention à l'anode et à la cathode pour éviter les inversions de connexions

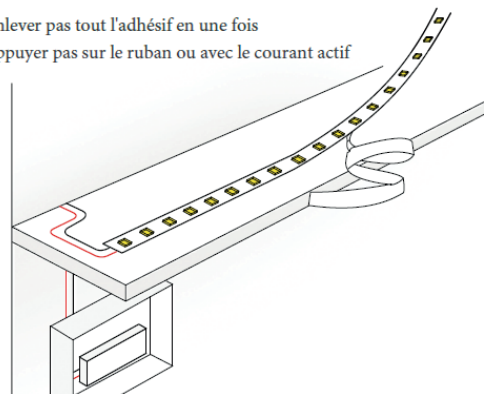


3 Connectez les câbles électriques au driver



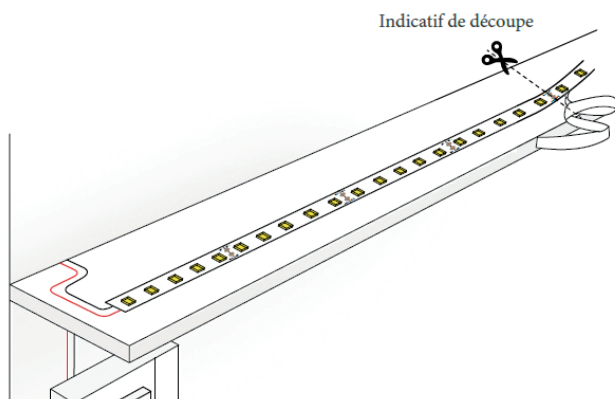
4 Enlevez l'adhésif en commençant du côté des connexions et placez-le.

⚠ N'enlever pas tout l'adhésif en une fois
⚠ N'appuyer pas sur le ruban ou avec le courant actif

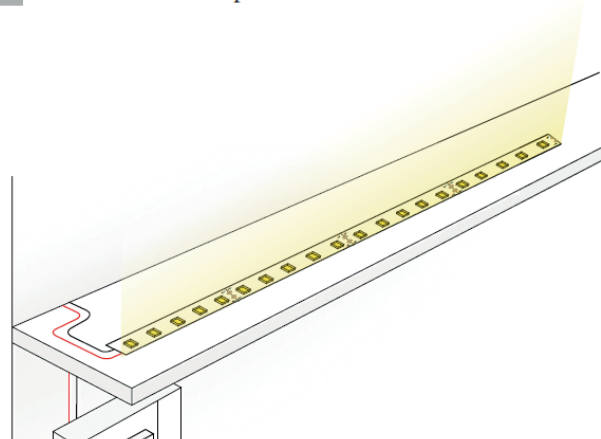



5 Coupez le ruban aux endroit indiqués et à la longueur souhaités

⚠ Ne pas coupez en dehors des indications




6 Remettez le courant pour allumer le ruban





 Installer dans un espace exempt de produits chimiques tels que le soufre, l'acide et les halogènes.


 La température ambiante du produit est de -20 à 40 °C.


 La qualité de l'atmosphère FJ ne doit pas être inférieure à la norme nationale secondaire.


 L'humidité relative ne doit pas dépasser 55 %.


 Pour garantir l'effet lumineux, chaque bande de cinq mètres doit être connectée à un driver.


 Lors de l'installation, veillez à respecter la polarité du cordon d'alimentation et à ne pas l'inverser. La tension de sortie doit correspondre à celle du produit.

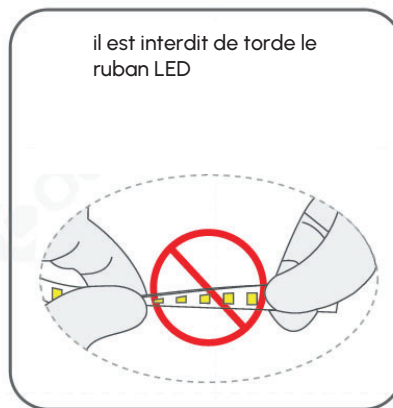
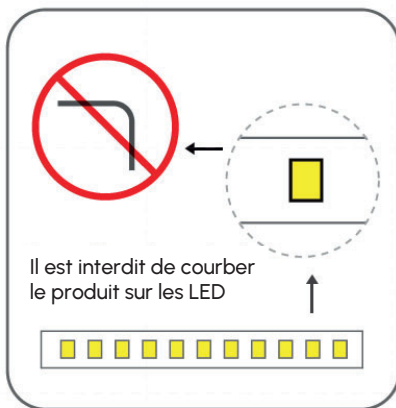
 Utilisez-la dans un environnement ventilé.

 Pendant le fonctionnement, ne touchez pas la borne d'alimentation secteur afin d'éviter tout risque d'électrocution.

 Pour éviter d'endommager les composants en raison de surtensions ou de courants instables, veuillez utiliser un driver stable pour alimenter la bande.

 Il est recommandé de n'utiliser que 80 % de la puissance du driver afin de protéger la bande contre les surcharges. Afin de garantir la durée de vie et la fiabilité du ruban lumineux, veuillez ne pas le plier en arc de cercle de moins de 60 mm de diamètre et ne pas le plier en deux pour éviter d'endommager les LED ou de les casser.

 Pour assurer la longue durée de vie de la bande , veuillez ne pas tirer fortement sur la bande ou le fil conducteur lors de l'installation et de l'utilisation.



Pour les sources lumineuses non remplaçables par l'utilisateur :

« La source lumineuse de ce luminaire ne peut être remplacée que par le fabricant, son service après-vente agréé ou une personne qualifiée équivalente. »

Garantie produit :

Une garantie de trois ans est offerte pour les produits utilisés dans des conditions normales d'utilisation. Tout défaut constaté pendant cette période et reconnu comme un problème de qualité après inspection par notre société donnera lieu à un remplacement gratuit par un produit identique.

La garantie ne couvre aucune des situations suivantes :

- (1) Tout dommage au produit dû à une utilisation non autorisée dans les instructions.
- (2) Tout dommage causé au produit par un démontage ou une mauvaise manipulation de l'utilisateur.
- (3) Dommages importants à l'aspect ou déformation du produit