

LITED



Fiche technique

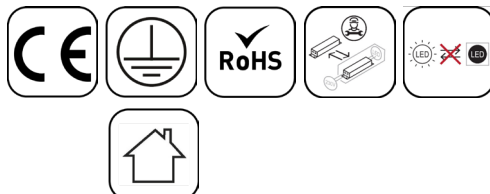
CIRCLE

CIR1200-102

Luminaires Suspendus CIRCLE 1200mm Blanc
RAL9016 3000-4000K 64W 100° opale ON/OFF

Caractéristique générales

Flux lumineux sortant	7200lm
Puissance	64W
Efficacité lumineuse	113lm/W
Température de couleur	3000-4000K
Optique	100° opale
Driver inclus	oui
Gestion de driver	ON/OFF
UGR	/
IRC	80
Macadam	<3
Tension	220-240V~ 50/60Hz
Garantie	5 ans



Toutes les caractéristiques techniques, ainsi que les indications de poids et de dimensions ont été méticuleusement élaborées. Informations sous réserve d'erreur. Les illustrations de produits servent à titre d'exemple et peuvent différer de l'original.

Données mécaniques

Dimension 1200x1200x60mm

Percement /

Orientable non

Poids (luminaire) 4.9Kg

Matière du boîtier Aluminium

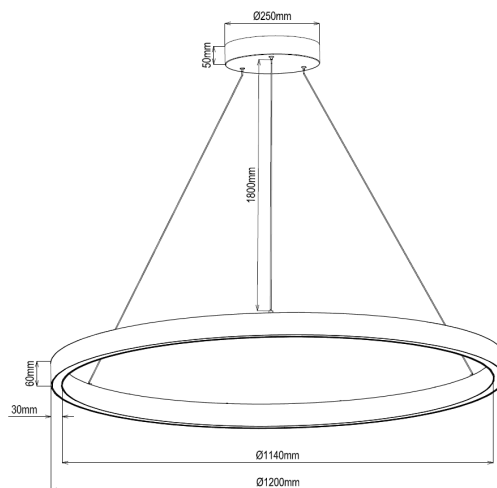
Couleur du boîtier Blanc RAL9016

Matière de l'optique PC

Aspect réflecteur Opale

Type de montage Suspendu

Filins de sécurité / 1,8m réglable



Informations optiques

Type de source LED SMD

Nombre de sources 1

Classe RG 0

Caractéristiques électriques

Gestion /

Plage de gradation /

Tension - Fréquence d'entrée 220-240V~ 50/60Hz

Courant par défaut 1500mA

Connectique secteur Bornier

Facteur de puissance /

THD /

Pst LM /

Svm /

Tension d'isolement (entre L - N) /

Tension d'isolement (entre L/N - T) /

Classe énergétique

Installation électrique monophasé

Driver ENEC

Normes de la source lumineuse

Indice de protection IP20

Protection contre les chocs mécaniques IK03

Compatible CEE non

Essai au fil incandescent 650°C

Durée de vie et maintien de flux (Conforme IEC) 100000h L80B10

Température de stockage -30°C +65°C

Température d'usage -20°C +45°C

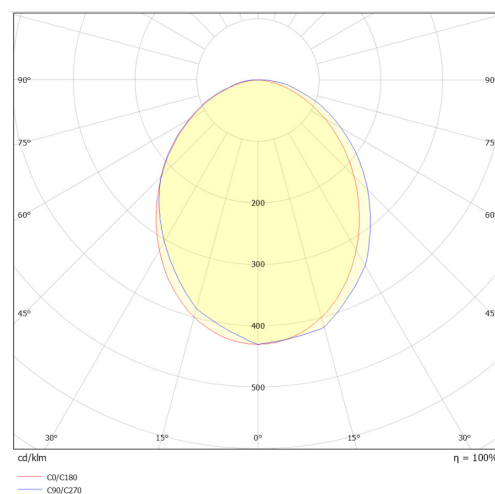
Informations logistiques

Conditionnement par carton 1

Dimension carton #N/Amm

Poids net (carton) /Kg

Code barre produit (EAN) 3665207089479



Avec switch de CCT

Dimensionnement disjoncteur

B10	B13	B16	B20	C10	C13	C16	C20
/	/	/	/	/	/	/	/