

LITED



Fiche technique

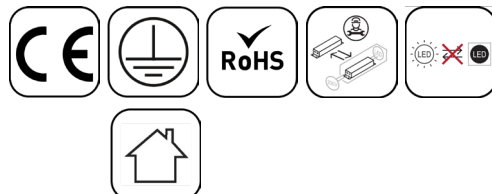
CIRCLE

CIR1000-101

Luminaires Suspendus CIRCLE 1000mm Noir
RAL9005 3000-4000K 50W 100° opale ON/OFF

Caractéristique générales

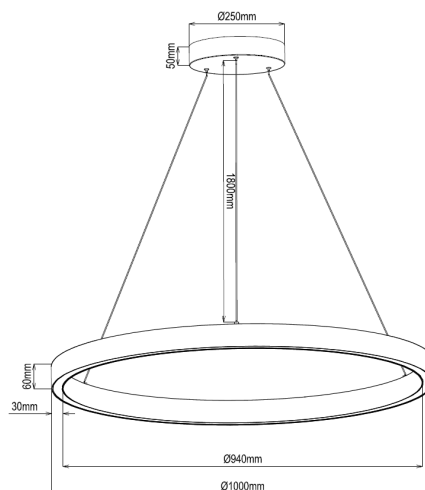
Flux lumineux sortant	5600lm
Puissance	50W
Efficacité lumineuse	112lm/W
Température de couleur	3000-4000K
Optique	100° opale
Driver inclus	oui
Gestion de driver	ON/OFF
UGR	/
IRC	80
Macadam	<3
Tension	220-240V~ 50/60Hz
Garantie	5 ans



Toutes les caractéristiques techniques, ainsi que les indications de poids et de dimensions ont été méticuleusement élaborées. Informations sous réserve d'erreur. Les illustrations de produits servent à titre d'exemple et peuvent différer de l'original.

Données mécaniques

Dimension	1000x1000x60mm
Percement	/
Orientable	non
Poids (luminaire)	4.35Kg
Matière du boîtier	Aluminium
Couleur du boîtier	Noir RAL9005
Matière de l'optique	PC
Aspect réflecteur	Opale
Type de montage	Suspendu
Filins de sécurité	/ 1,8m réglable

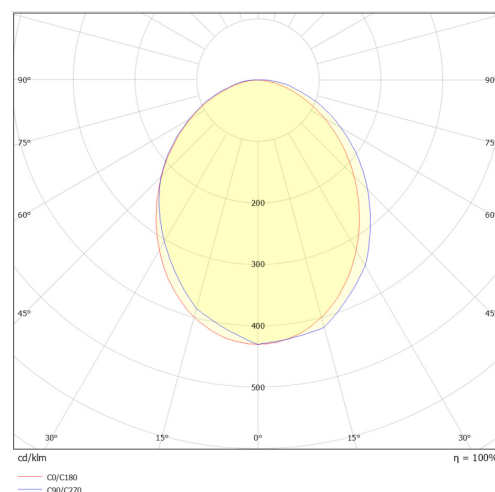


Informations optiques

Type de source	LED SMD
Nombre de sources	1
Classe RG	0

Caractéristiques électriques

Gestion	/
Plage de gradation	/
Tension - Fréquence d'entrée	220-240V~ 50/60Hz
Courant par défaut	1150mA
Connectique secteur	Bornier
Facteur de puissance	/
THD	/
Pst LM	/
Svm	/
Tension d'isolement (entre L - N)	/
Tension d'isolement (entre L/N - T)	/
Classe énergétique	
Installation électrique	monophasé
Driver ENEC	



Normes de la source lumineuse

Indice de protection	IP20
Protection contre les chocs mécaniques	IK03
Compatible CEE	non
Essai au fil incandescent	650°C
Durée de vie et maintien de flux (Conforme IEC)	100000h L80B10
Température de stockage	-30°C +65°C
Température d'usage	-20°C +45°C

Avec switch de CCT

Informations logistiques

Conditionnement par carton	1
Dimension carton	#N/Amm
Poids net (carton)	/Kg
Code barre produit (EAN)	3665207089448

Dimensionnement disjoncteur

B10	B13	B16	B20	C10	C13	C16	C20
/	/	/	/	/	/	/	/