



IP

220-240 V 50/60 Hz



Lisez attentivement les instructions avant l'installation.

L'installation doit être réalisée par un professionnel qualifié conformément aux règles d'installation en vigueur (NF C 15-100 en France).

Débranchez l'alimentation électrique avant l'installation ou la maintenance.

Vérifiez que la tension du réseau correspond aux caractéristiques du luminaire.

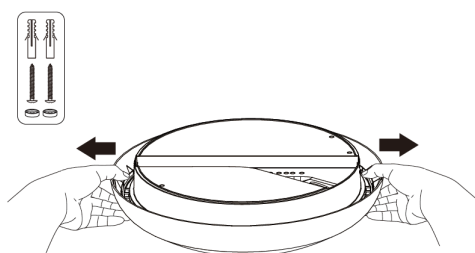
Assurez-vous que les fils ont été correctement connectés avant de mettre l'appareil sous tension.

Assurez-vous que le produit dispose d'un espace suffisant pour la dissipation de la chaleur. Coupez l'alimentation électrique avant toute installation ou entretien.

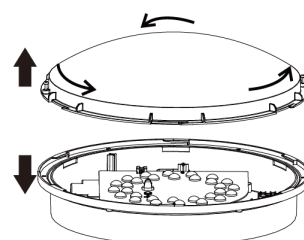
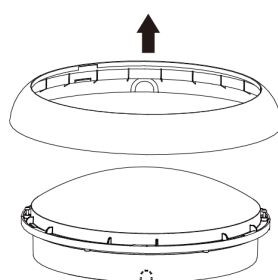
Ne pas utiliser si le luminaire, le câble ou le diffuseur sont endommagés.

Température d'utilisation -20°C / + 40°C

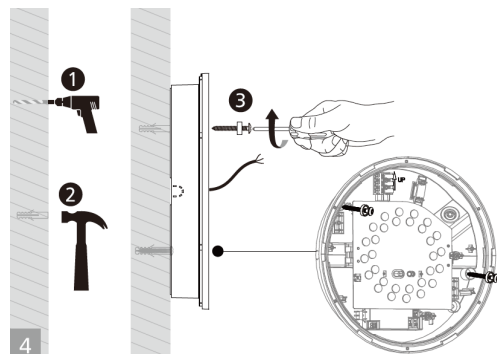
CANOPEE standard



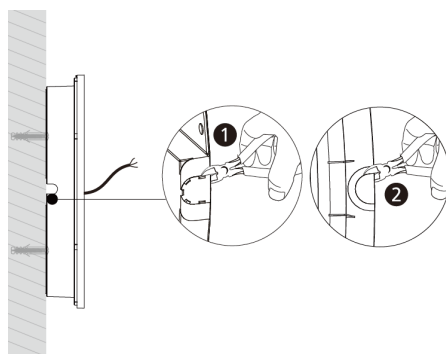
1 2



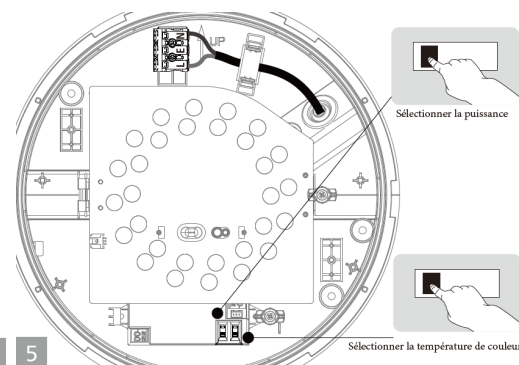
3



4



4-1 5

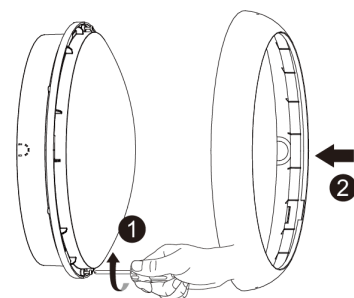
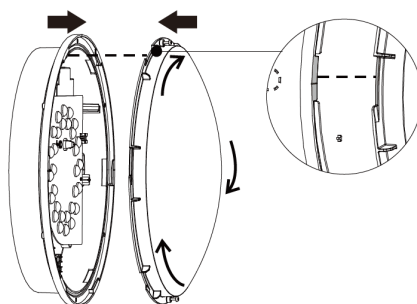


Sélectionner la température de couleur

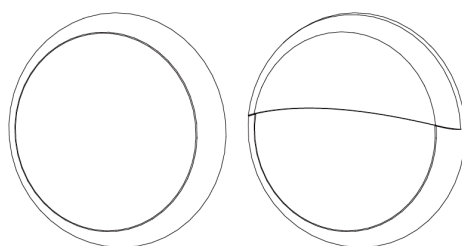
Standard	Standard
L=Phase	L=Phase
N=Neutre	N=Neutre

Diamètre de câble: 0.5-2.5mm²
Longueur de dénudage : 8-10mm

6 7



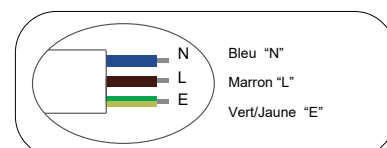
8



COMPLETE

9

Raccordement électrique:

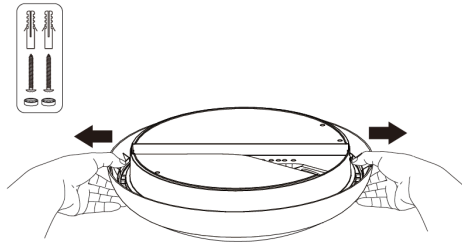


Bleu "N"

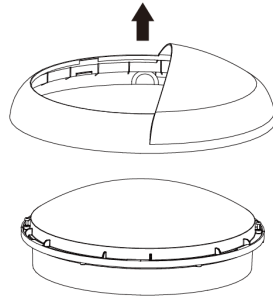
Marron "L"

Vert/Jaune "E"

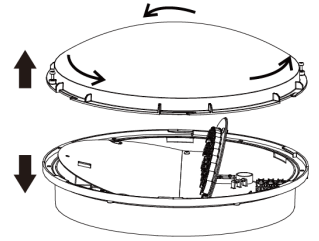
CANOPEE asymétrique



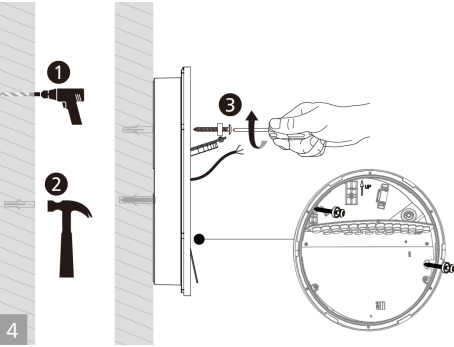
1



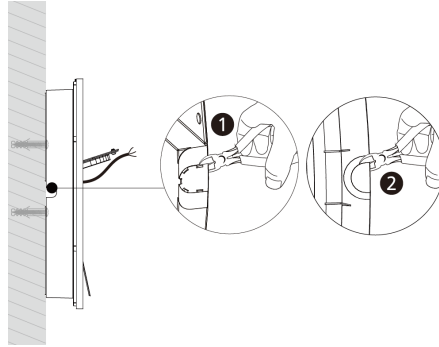
2



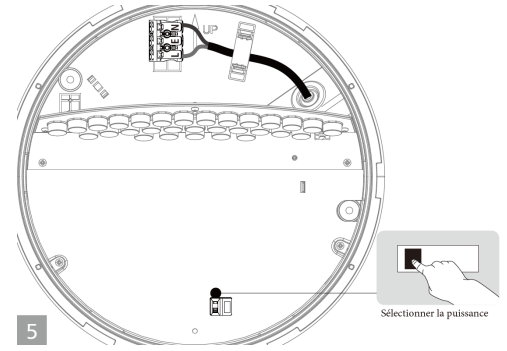
3



4



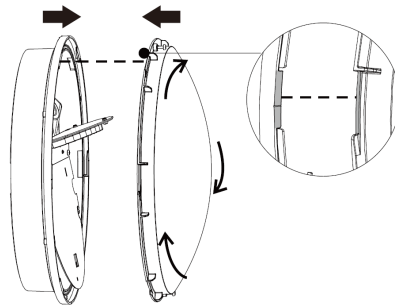
4-1



5

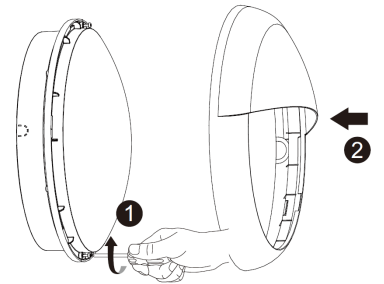
Standard	Standard
L=Phase	L=Phase
N=Neutre	N=Neutre

Diamètre de câble: 0.5-2.5mm²
Longueur de dénudage : 8-10mm

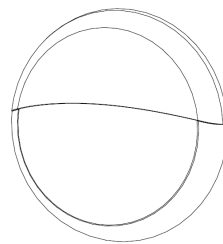


6

7



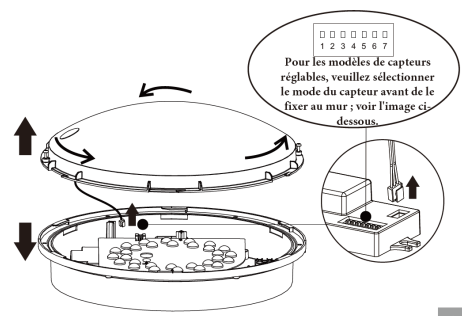
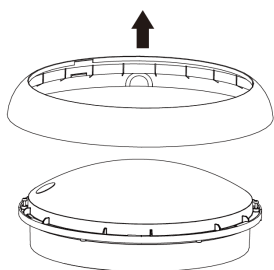
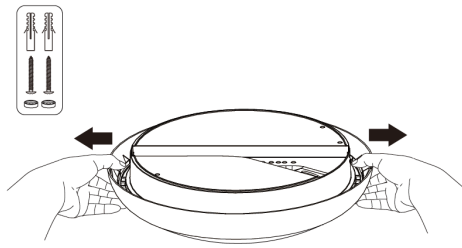
8



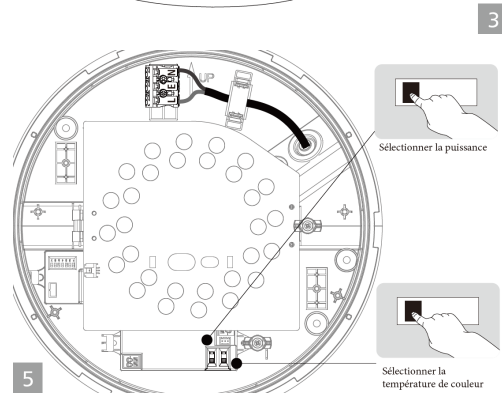
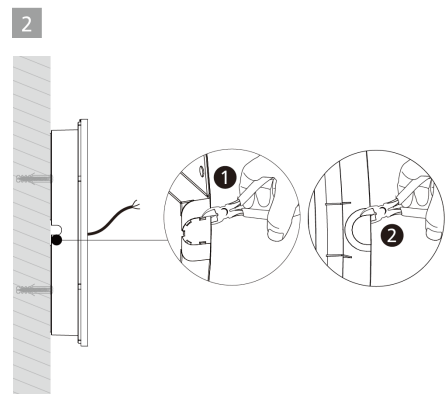
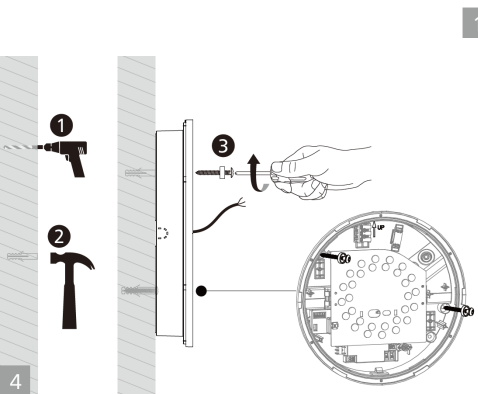
9

COMPLETE

CANOPEE PIR

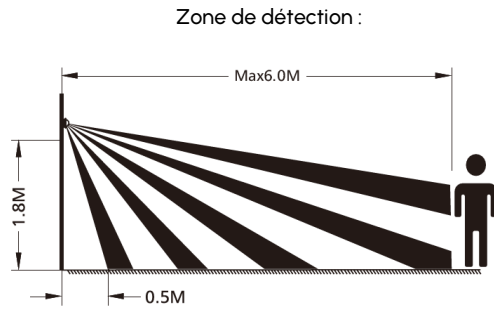
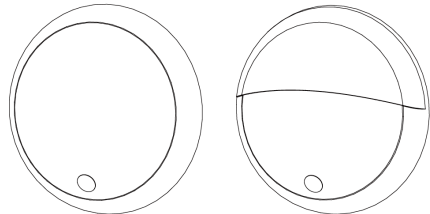
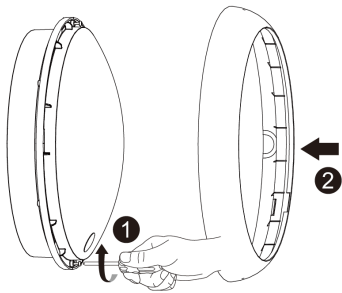
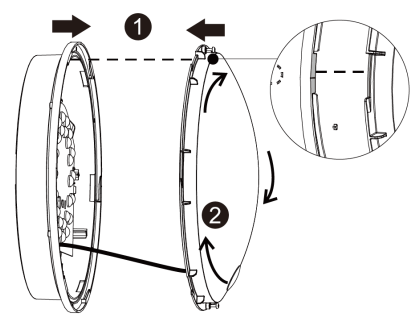
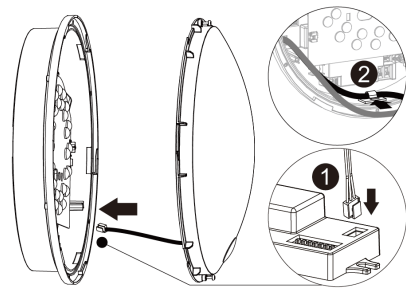


Pour les modèles de capteurs réglables, veuillez sélectionner le mode du capteur avant de le fixer au mur : voir l'image ci-dessous.

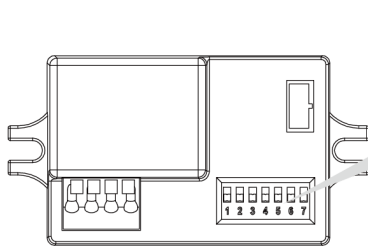


Standard	Standard
L=Phase	L=Phase
N=Neutre	N=Neutre

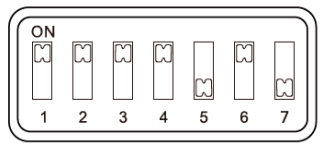
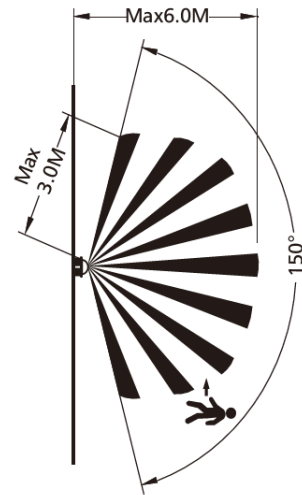
Diamètre de câble: 0.5-2.5mm²
Longueur de dénudage : 8-10mm



Paramètres du capteur :

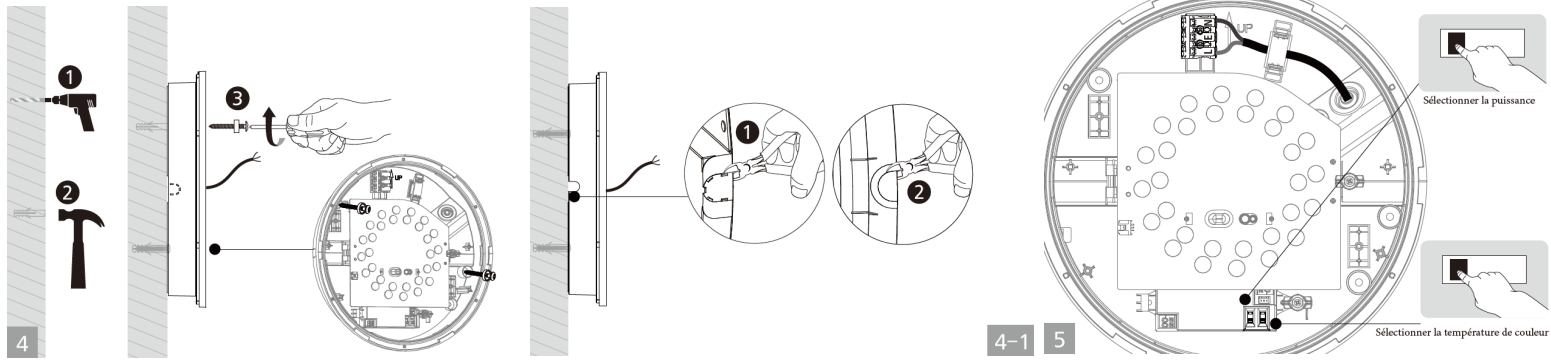
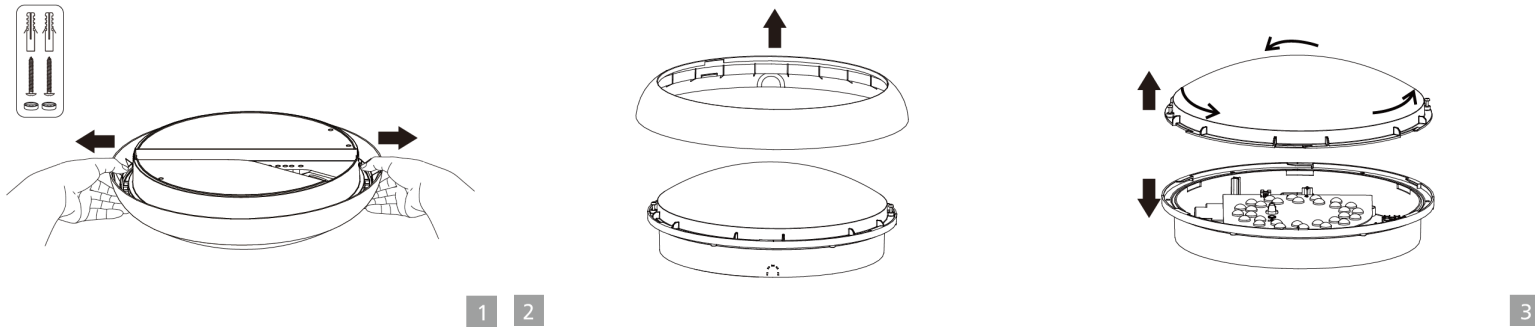


Zone de détection	Capteur de luminosité			Temps de maintien		
1	2	3	4	5	6	7
- 50%	-	-	- 2	-	-	- 5S
ON 100%	ON	-	- 10	ON	-	- 30S
	ON	ON	- 15	ON	ON	- 1min
	-	ON	- 30	-	ON	- 3min
	ON	-	ON 50	ON	-	ON 5min
	-	ON	ON 70	-	ON	ON 10min
	-	ON	ON 100	-	ON	ON 20min
	ON	ON	ON Disable	ON	ON	ON 30min



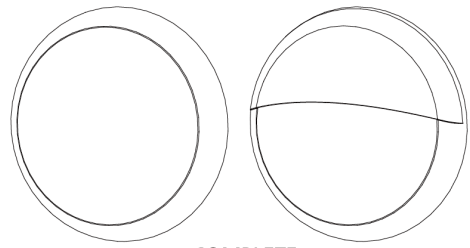
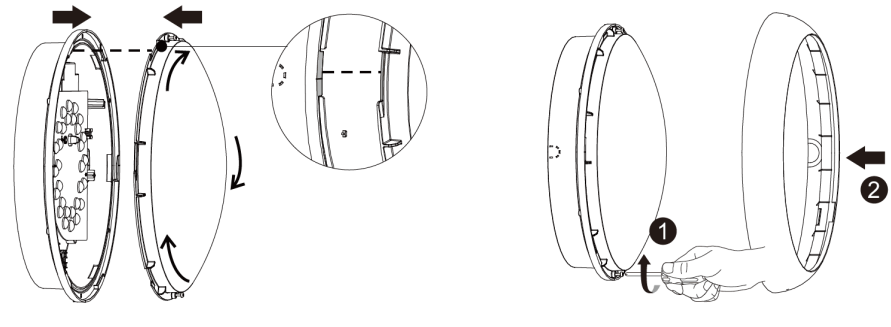
Paramètres par défaut		
Zone de détection	Capteur de lumière	Temps de maintien
100%	Désactivé	3min

CANOPEE HF



Standard	Standard
L=Phase	L=Phase
N=Neutre	N=Neutre

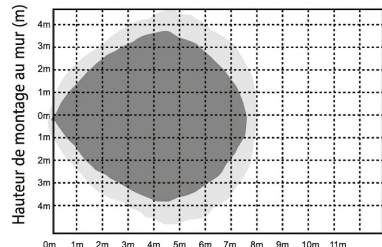
Diamètre de câble: 0.5-2.5mm²
Longueur de dénudage : 8-10mm



COMPLETE

Zone de détection :

Schéma de montage mural (Unité : m)



Paramètres du capteur :

Zone de Détection	Temps de Maintien	Capteur de Luminosité	Niveau de Gradation de Veille	Durée de Veille
1	2 3	4	5	6
- 100%	- - 5S	- disable	- 0%	- ∞
ON 50%	ON 60S	ON 30lux	ON 20%	ON 15min
	ON - 3min			
	ON ON 10min			

Note :

En cas de dysfonctionnement (la lampe reste allumée ou le capteur ne réagit plus) dû à l'environnement, ajustez la distance de détection :

- Régler à 50 % : Dans les zones encombrées ou perturbées (proximité d'équipements lourds, de métal ou de murs en béton fins de moins de 30 cm).
- Maintenir à 100 % : Dans les espaces complètement ouverts.

Paramètres par défaut :

Zone de détection	Temps de maintien	Capteur de lumière du jour	Niveau de gradation de veille	Période de veille
100%	3 min	Désactivé	0%	∞

