

LIT^{ED}



Fiche technique BRUME BRU10-001

Appliques extérieur BRUME 175mm Noir RAL
9005 3000K 10W 29°x77° ON/OFF

Caractéristiques générales

Flux lumineux sortant	940lm
Puissance	10W
Efficacité lumineuse	94lm/W
Température de couleur	3000K
Optique	29°x77°
Driver inclus	oui
Gestion de driver	ON/OFF
UGR	/
IRC	80
Macadam	<4
Tension	220-240V~ 50/60Hz
Garantie	3 ans ans



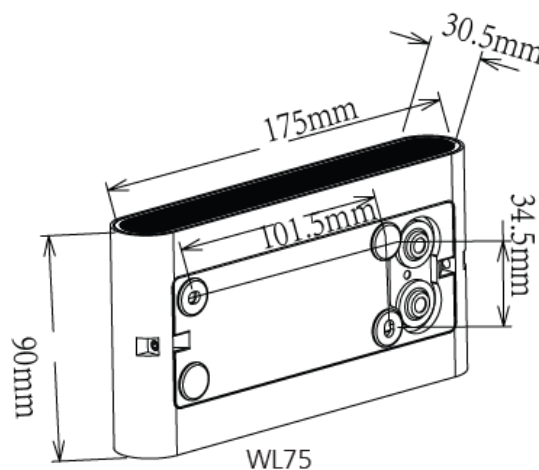
EN 62471
RG0



Toutes les caractéristiques techniques, ainsi que les indications de poids et de dimensions ont été méticuleusement élaborées. Informations sous réserve d'erreur. Les illustrations de produits servent à titre d'exemple et peuvent différer de l'original.

Données mécaniques

Dimension	175x30,5x90mm
Percement	/
Orientable	non
Poids (luminaire)	0,57Kg
Matière du boîtier	Aluminium
Couleur du boîtier	Noir RAL 9005
Matière de l'optique	Polycarbonate
Aspect réflecteur	Lentille
Type de montage	Saillie
Filins de sécurité	/
Longueur de filin	/



Informations optiques

Type de source	LED
Nombre de sources	2
Classe RG	0

Caractéristiques électriques

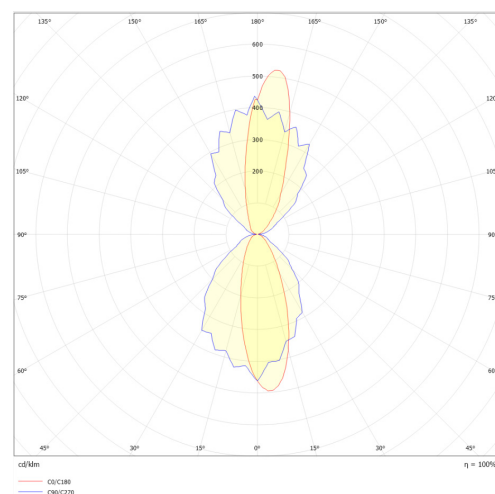
Gestion	ON/OFF
Plage de gradation	/
Tension - Fréquence d'entrée	220-240V~ 50/60Hz
Courant par défaut	
Connectique secteur	/
Facteur de puissance	/
THD	<20%
Pst LM	<1
Svm	<0,5
Tension d'isolement (entre L - N)	/
Tension d'isolement (entre L/N - T)	/

Normes de la source lumineuse

Indice de protection	IP65
Protection contre les chocs mécaniques	IK08
CEE	non
Essai au fil incandescent	650°C
Durée de vie et maintien de flux (Conforme IEC)	50000h L70B20
Température de stockage	-20°C +65°C
Température d'usage	-20°C +45°C

Informations logistiques

Conditionnement par carton	/
Dimension carton	#REF!mm
Poids net (carton)	/Kg
Code barre produit (EAN)	3665207082654



Dimensionnement disjoncteur

B10	B13	B16	B20	C10	C13	C16	C20
/	/	/	/	/	/	/	/