



Fiche technique

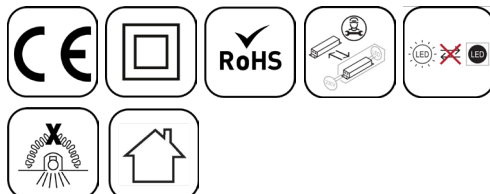
BLOIS

BLO6060-101

Panneaux LED BLOIS 595mm Blanc RAL9016
3000-4000K 30W Prismatique ON/OFF

Caractéristique générales

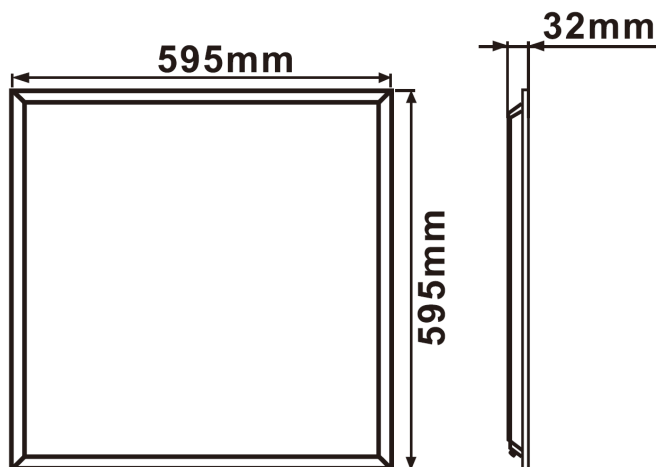
| | |
|------------------------|-------------------|
| Flux lumineux sortant | 3600lm |
| Puissance | 30W |
| Efficacité lumineuse | 120lm/W |
| Température de couleur | 3000-4000K |
| Optique | Prismatique |
| Driver inclus | oui |
| Gestion de driver | ON/OFF |
| UGR | <19 |
| IRC | 80 |
| Macadam | <3 |
| Tension | 220-240V~ 50/60Hz |
| Garantie | 5 ans |



Toutes les caractéristiques techniques, ainsi que les indications de poids et de dimensions ont été méticuleusement élaborées. Informations sous réserve d'erreur. Les illustrations de produits servent à titre d'exemple et peuvent différer de l'original.

Données mécaniques

| | |
|----------------------|---|
| Dimension | 595x595x32mm |
| Percement | / |
| Orientable | non |
| Poids (luminaire) | 1.55Kg |
| Matière du boîtier | Acier |
| Couleur du boîtier | Blanc RAL9016 |
| Matière de l'optique | PE |
| Aspect réflecteur | Prismatique |
| Type de montage | Ouverture et fixation par l'avant avec bracket pour plafond <70mm |
| Filins de sécurité | inclus 1m |

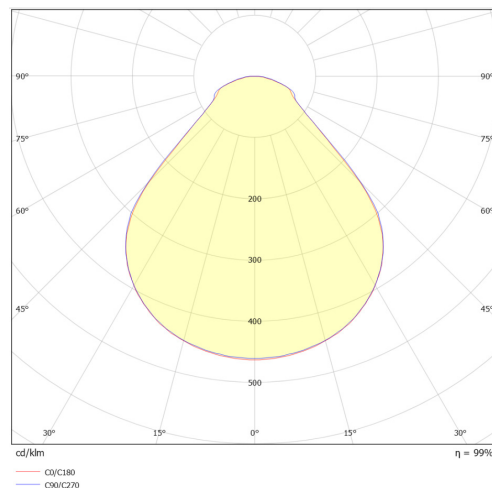


Informations optiques

| | |
|-------------------|-----|
| Type de source | LED |
| Nombre de sources | 1 |
| Classe RG | 0 |

Informations électrique source

| | |
|------------------------------------|---------------------|
| Connecteur sur la source lumineuse | JM 30cm avec switch |
| Courant source | 750 mA |
| Tension nominale | 40dc |
| Classe énergétique | |
| Installation électrique | monophasé |



Normes de la source lumineuse

| | |
|---|---------------|
| Indice de protection | IP44 |
| Protection contre les chocs mécaniques | IK02 |
| Compatible CEE | non |
| Essai au fil incandescent | 650°C |
| Durée de vie et maintien de flux (Conforme IEC) | 50000h L80B10 |
| Température de stockage | -40°C +85°C |
| Température d'usage | -25°C +40°C |

Informations logistiques

| | |
|----------------------------|---------------|
| Conditionnement par carton | 0 |
| Dimension carton | #N/Amm |
| Poids net (carton) | /Kg |
| Code barre produit (EAN) | 3665207089400 |

Paramétrage recommandé

| Puissance | Courant | Lumen 4000K | Driver | UGR | cd/m² 65° |
|-----------|---------|-------------|------------------|-----|-----------|
| 30W | 750mA | 3600lm | LF-GIF030ES0750H | <19 | 1998cd/m² |

Option de paramétrage

| | | | | | |
|-----|-------|--------|------------|-----|-----------|
| 22W | 550mA | 2640lm | BK-PBL040E | <18 | 1465cd/m² |
| 24W | 600mA | 2880lm | BK-PBL040E | <18 | 1598cd/m² |
| 26W | 650mA | 3120lm | BK-PBL040E | <18 | 1732cd/m² |
| 28W | 700mA | 3360lm | BK-PBL040E | <18 | 1865cd/m² |
| 30W | 750mA | 3600lm | BK-PBL040E | <19 | 1998cd/m² |
| 32W | 800mA | 3840lm | BK-PBL040E | <19 | 2131cd/m² |
| 34W | 850mA | 4080lm | BK-PBL040E | <19 | 2264cd/m² |
| 36W | 900mA | 4320lm | BK-PBL040E | <19 | 2398cd/m² |

LF-GIF030ES0750H

Caractéristiques mécaniques et normes

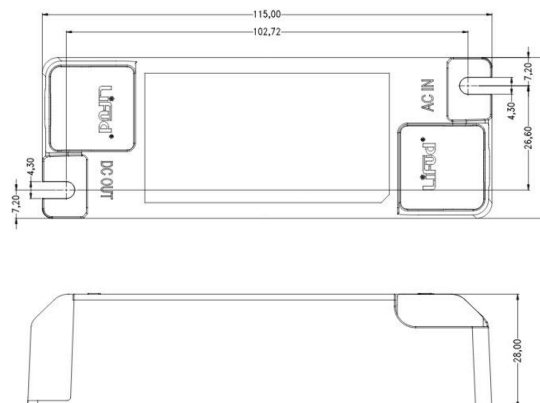
Driver COMPACT LIFUD ON/OFF 30W 750mA
bornier à repiquage JF

| | |
|---------------------------|---------------------|
| Type de boîtier | COMPACT |
| Connecteur entrée secteur | bornier à repiquage |
| Connecteur vers luminaire | JF |
| Type de protection IP | 20 |
| Test fil à incandescence | 650°C |
| Durée de vie | -30+45°C |
| Dimensions L x l x H | 40,5x98x25,5mm |
| Poids driver | 0,07Kg |
| Classe de protection CEI | 2 |



Caractéristiques électriques

| | |
|-------------------------------------|------------------|
| Gestion | ON/OFF |
| Plage de gradation | / |
| Tension - Fréquence d'entrée | 9-42 |
| Courant par défaut | 750mA par défaut |
| Courant de sortie | 750mA |
| Courant d'appel & temporalité | 30A |
| Rendement | 0.9 |
| Facteur de puissance | 0.95 |
| THD | <15% |
| Pst LM | <1 |
| Svm | <0,4 |
| Tension d'isolement (entre L - N) | / |
| Tension d'isolement (entre L/N - T) | / |



Dimensionnement disjoncteur

| B10 | B13 | B16 | B20 | C10 | C13 | C16 | C20 |
|-----|-----|-----|-----|-----|-----|-----|-----|
| 32 | / | 51 | / | 53 | / | 85 | / |

Drivers, capteurs et accessoires compatibles

| Photo | Références | Désignation | Remarques |
|---|--------------|---|---|
|  | BK-PBL040E | Driver COMPACT BOKE ON/OFF 40W 400-900mA Bornier à repiquage | 900mA par défaut |
|  | ACC-RECOUVRE | Accessoire de recouvrement pour luminaire LITED | |
|  | 6060E-101 | Cadres encastré CADRE ENCASTRE-1 635mm kit Blanc RAL9016 | |
|  | 6060CA-101 | Accessoire CADRE SAILLIE 600x600mm Blanc RAL9016 | |
|  | 60FY | Accessoire FILIN DE SUSPENSION EN Y paire avec équerre et mousqueton pour panneaux 595mm | 2 filins de 640mm de longueur de la partie en Y |