



Fiche technique AZURE

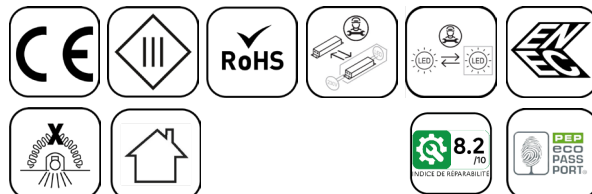
AZU6060-204

Panneaux LED AZURE 160lm/W 595mm Blanc RAL9016 4000K 24W/15 à 33W prismatique sans driver

luminaire compatible avec driver switch de puissance permettant d'atteindre UGR<15 selon les réglages, luminosité possible dans un axe de 65° <1500cd

Caractéristique générales

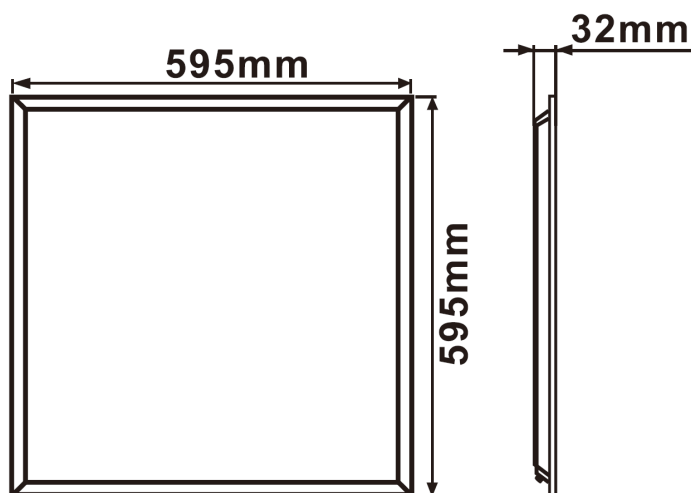
Flux lumineux sortant	3840lm / 2363lm à 5317lm
Puissance	24W/15 à 33W
Efficacité lumineuse	160lm/W
Température de couleur	4000K
Optique	prismatique
Driver inclus	non
Gestion de driver	sans driver
UGR	<17
IRC	80
Macadam	<3
Tension	220-240V~ 50/60Hz
Garantie	5 ans



Toutes les caractéristiques techniques, ainsi que les indications de poids et de dimensions ont été méticuleusement élaborées. Informations sous réserve d'erreur. Les illustrations de produits servent à titre d'exemple et peuvent différer de l'original.

Données mécaniques

Dimension	595x595x32mm
Percement	/
Orientable	non
Poids (luminaire)	1.71Kg
Matière du boîtier	Acier 300g
Couleur du boîtier	Blanc RAL9016
Matière de l'optique	PS
Aspect réflecteur	Micro-prismatique
Type de montage	LAY IN
Filins de sécurité	prémonté 1,5m



Informations optiques

Type de source	LED
Nombre de sources	1
Classe RG	0

Informations électrique source

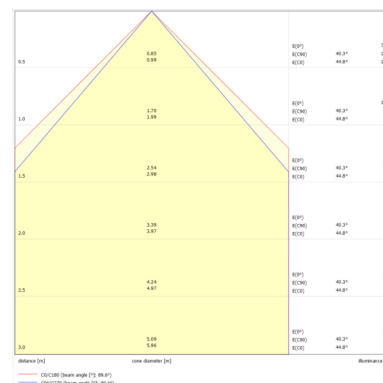
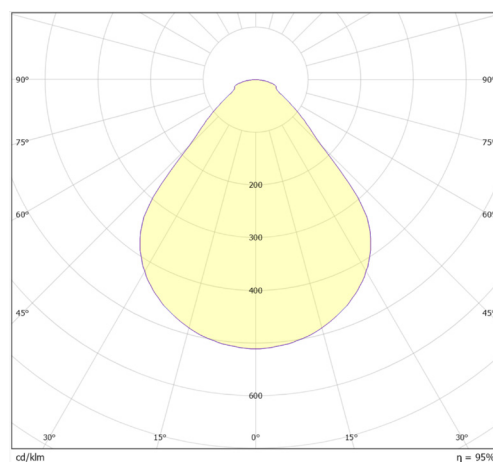
Connecteur sur la source lumineuse	JM 15cm
Courant source	650 mA
Tension nominale	42 Vdc
Classe énergétique	

Normes de la source lumineuse

Indice de protection	IP44 facade IP20 arrière
Protection contre les chocs mécaniques	IK02
Compatible CEE	non
Essai au fil incandescent	650°C
Durée de vie et maintien de flux (Conforme IEC)	80000h L80B10 (100000h L80)
Température de stockage	-40°C +85°C
Température d'usage	-25°C +40°C

Informations logistiques

Conditionnement par carton	1
Dimension carton	618x41x630mm
Poids net (carton)	2.06Kg
Code barre produit (EAN)	3665207086614



Paramétrage recommandé

Puissance	Courant	Lumen	Driver	UGR	cd/m ² 65°
24W	650mA	3840lm	LF-GIF030E50650H	<17	1288cd/m ²

Option de paramétrage

15W	400mA	2363lm	BK-PBL022E	<15	793cd/m ²
17W	450mA	2658lm	BK-PBL022E	<16	892cd/m ²
18W	500mA	2954lm	BK-PBL040E	<16	991cd/m ²
20W	550mA	3249lm	BK-PBL040E	<16	1090cd/m ²
22W	600mA	3545lm	BK-PBL040E	<17	1189cd/m ²
24W	650mA	3840lm	BK-PBL040E	<17	1288cd/m ²
26W	700mA	4135lm	BK-PBL040E	<17	1387cd/m ²
28W	750mA	4431lm	BK-PBL040E	<17	1486cd/m ²
30W	800mA	4726lm	BK-PBL040E	<18	1585cd/m ²
31W	850mA	5022lm	BK-PBL040E	<18	1684cd/m ²
33W	900mA	5317lm	BK-PBL040E	<18	1783cd/m ²

Drivers, capteurs et accessoires compatibles

Photo	Références	Désignation	Remarques
	LF-GIF030ES0650H	Driver COMPACT LIFUD ON/OFF 30W 650mA bornier à repiquage JF	650mA par défaut
	BK-PBL040E	Driver COMPACT BOKE ON/OFF 40W 400-900mA Bornier à repiquage	900mA par défaut
	ITDIM40-1A0CSI	Driver COMPACT INVENTRONICS 0-10V 40W 600-1050mA bornier	1050mA par défaut
	IT30-350-700CS	Driver COMPACT INVENTRONICS DALI2 / Corridor / Touch DIM 30W 350-700mA bornier	700mA par défaut
	OTI40-500-1050S	Driver COMPACT INVENTRONICS DALI2 40W 500-1050mA bornier	850mA par défaut
	OTWI40-350-1050	Driver COMPACT INVENTRONICS SILVAIR 40W 350-1050mA bornier	1050mA par défaut
	ACC-RECOUVRE	Accessoire de recouvrement pour luminaire LITED	
	6060E-101	Cadres encastré CADRE ENCASTRE-I 635mm kit Blanc RAL9016	
	6060CA-101	Accessoire CADRE SAILLIE 600x600mm Blanc RAL9016	
	60FY	Accessoire FILIN DE SUSPENSION EN Y paire avec équerre et mousqueton pour panneaux 595mm	2 filins de 640mm de longueur de la partie en Y
	KIT-AZU6060-SIL	Kit prêt-à-monter de cellule de détection SILVAIR et son driver pour AZURE-2 6060	
	KIT-AZU6060-SNS	Kit prêt-à-monter de cellule de détection SNS212 et son driver pour AZURE-2 6060	
	KIT-AZU6060-CAS	Kit prêt-à-monter de cellule de détection CASAMBI et son driver pour AZURE-2 6060	
	KIT-AZU6060-COR	Kit prêt-à-monter de cellule de détection CORRIDOR et son driver pour AZURE-2 6060	