



## Fiche technique APOLED

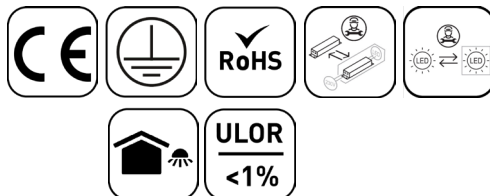
# APO50-001

Projecteurs APOLED 342mm Noir RAL9017  
3000K 20-30-50W Asymétrique ON/OFF

luminaire versatile grâce à son switch de puissance accessible sans démonter le produit et son design compact, protection SPD 10KV séparé du driver, compatible avec le bras de déport permettant un éclairage d'enseigne, résistant à l'air salin certifié C4 et équipé d'un respirateur,

### Caractéristique générales

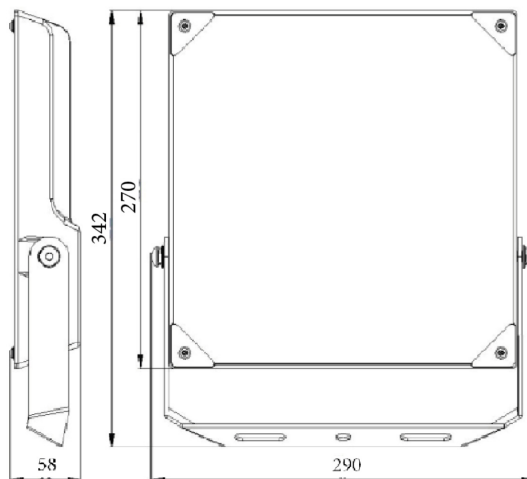
Flux lumineux sortant	3000-7500lm
Puissance	20-30-50W
Efficacité lumineuse	150lm/W
Température de couleur	3000K
Optique	Asymétrique
Driver inclus	oui
Gestion de driver	ON/OFF
UGR	
IRC	80
Macadam	<5
Tension	220-240V~ 50/60Hz
Garantie	5 ans



Toutes les caractéristiques techniques, ainsi que les indications de poids et de dimensions ont été méticuleusement élaborées. Informations sous réserve d'erreur. Les illustrations de produits servent à titre d'exemple et peuvent différer de l'original.

## Données mécaniques

Dimension	342x290x58mm
Percement	/
Orientable	
Poids (luminaire)	1.5Kg
Matière du boîtier	Aluminium
Couleur du boîtier	Noir RAL9017
Matière de l'optique	PC
Aspect réflecteur	Lentille
Type de montage	Saillie avec bracket entraxe 100mm
Filins de sécurité	/



## Informations optiques

Type de source	LED LUMILED
Nombre de sources	1
Classe RG	1

## Caractéristiques électriques

Gestion	ON/OFF (0-10V avec switch)
Plage de gradation	/
Tension - Fréquence d'entrée	220-240V~ 50/60Hz
Courant par défaut	400mA par défaut
Connectique secteur	câble 1m
Facteur de puissance	0.97
THD	0.08
Ripple	/
Tension d'isolement (entre L - N)	6kV
Tension d'isolement (entre L/N - T)	6kV
Installation électrique	monophasé
Classe énergétique	E
Driver ENEC	non

## Normes de la source lumineuse

Indice de protection	IP66
Protection contre les chocs mécaniques	IK08
Durée de vie et maintien de flux (Conforme IEC)	80000h L80B20
Essai au fil incandescent	non applicable aux matériaux métal verre ou céramique
Température de stockage	-40°C +70°C
Température d'usage	-25°C +40°C

## Informations logistiques

Conditionnement par carton	1
Dimension carton	305x195x170mm
Poids net (carton)	2.7Kg
Code barre produit (EAN)	3665207085648

## Paramétrage recommandé

Puissance	Lumen
50W	7500lm


## Option de paramétrage

20W	3000lm
30W	4500lm
50W	7500lm

## Dimensionnement disjoncteur

B10	B13	B16	B20	C10	C13	C16	C20
3	4	6	7	6	/	10	12

# Accessoires compatibles

Photo	Références	Désignation	Remarques
	APO-BRAS	Accessoire bras de déport APO50 et APO100	Résistant à l'air salin C4