



## Fiche technique APOLED

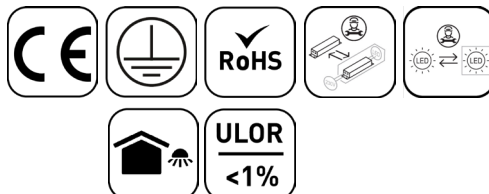
# APO200-003

Projecteurs APOLED 390mm Noir RAL9017  
4000K 120-150-200W Asymétrique ON/OFF

projecteur versatile grâce à son switch de puissance accessible sans démonter le produit et son design compact, protection SPD 10KV séparé du driver, résistant à l'air salin certifié C4 et équipé d'un respirateur,

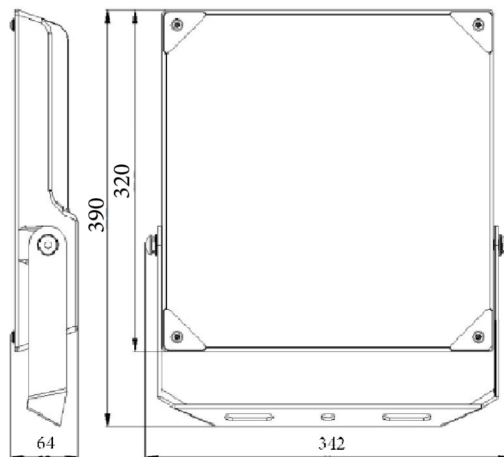
### Caractéristique générales

Flux lumineux sortant	19600-32000lm
Puissance	120-150-200W
Efficacité lumineuse	160lm/W
Température de couleur	4000K
Optique	Asymétrique
Driver inclus	oui
Gestion de driver	ON/OFF
UGR	
IRC	80
Macadam	<5
Tension	220-240V~ 50/60Hz
Garantie	5 ans



## Données mécaniques

Dimension	390x342x64mm
Percement	/
Orientable	
Poids (luminaire)	4Kg
Matière du boîtier	Aluminium
Couleur du boîtier	Noir RAL9017
Matière de l'optique	PC
Aspect réflecteur	Lentille
Type de montage	Saillie avec bracket entraxe 120mm
Filins de sécurité	/

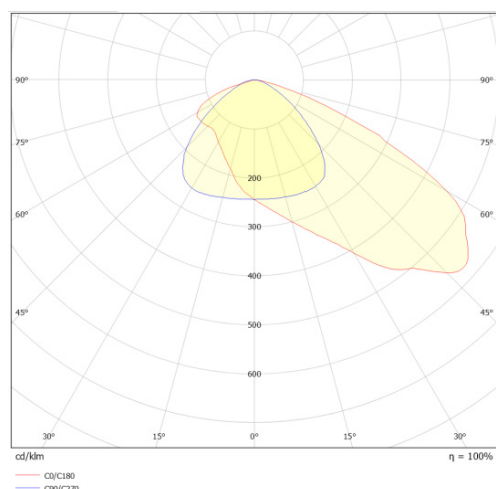


## Informations optiques

Type de source	LED LUMILED
Nombre de sources	1
Classe RG	1

## Caractéristiques électriques

Gestion	ON/OFF (0-10V avec switch)
Plage de gradation	/
Tension - Fréquence d'entrée	220-240V~ 50/60Hz
Courant par défaut	825mA
Connectique secteur	câble 1m
Facteur de puissance	0.97
THD	0.08
Pst LM	/
Svm	/
Tension d'isolement (entre L - N)	6kV
Tension d'isolement (entre L/N - T)	6kV
Classe énergétique	/
Installation électrique	monophasé
Driver ENEC	non



## Normes de la source lumineuse

Indice de protection	IP66
Protection contre les chocs mécaniques	IK08
Compatible CEE	non
Essai au fil incandescent	non applicable aux matériaux métal verre ou céramique
Durée de vie et maintien de flux (Conforme IEC)	80000h L80B20
Température de stockage	-40°C +70°C
Température d'usage	-25°C +40°C

## Informations logistiques

Conditionnement par carton	1
Dimension carton	#N/Amm
Poids net (carton)	/Kg
Code barre produit (EAN)	3665207089301

## Paramétrage recommandé

Puissance	Lumen
200W	32000lm

## Option de paramétrage

120W	19200lm
150W	24000lm
200W	32000lm

## Dimensionnement disjoncteur

B10	B13	B16	B20	C10	C13	C16	C20
2	3	3	4	4	/	6	8