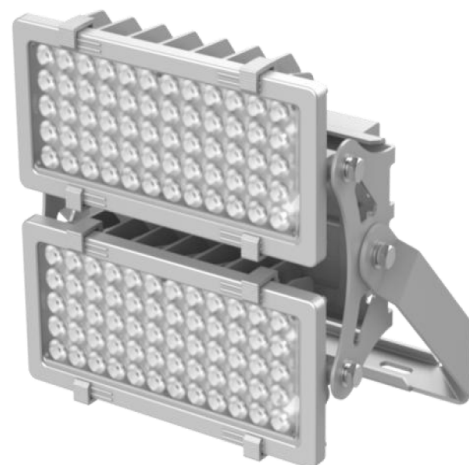


LIT^{ED}



Fiche technique

ALTO

ALT400-008

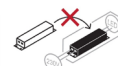
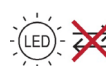
Projecteur extérieur ALTO 419mm Aluminium
4000K 400W 45° DALI

Caractéristiques générales

Flux lumineux sortant	52000lm
Puissance	400W
Efficacité lumineuse	130lm/W
Température de couleur	4000K
Optique	45°
Driver inclus	oui
Gestion de driver	DALI
UGR	<22
IRC	80
Macadam	<5
Tension	220-240V~ 50/60Hz
Garantie	5 ans



RoHS



ULOR
<1%

Toutes les caractéristiques techniques, ainsi que les indications de poids et de dimensions ont été méticuleusement élaborées. Informations sous réserve d'erreur. Les illustrations de produits servent à titre d'exemple et peuvent différer de l'original.

Données mécaniques

Dimension 419x340x222mm

Percement /

Orientable oui

Poids (luminaire) 10.1Kg

Matière du boîtier Aluminium

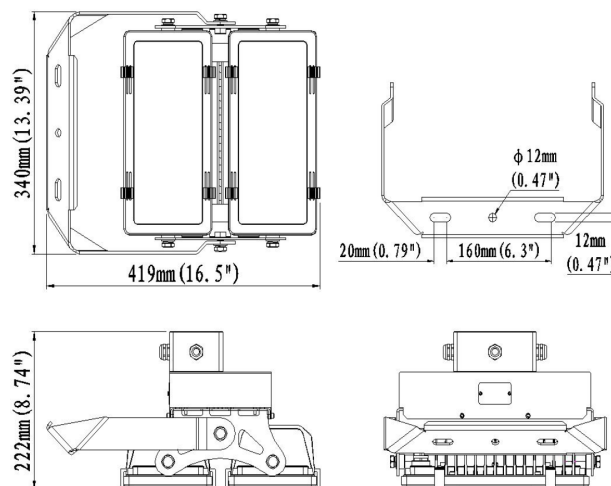
Couleur du boîtier Aluminium

Matière de l'optique Verre + lentille polycarbonate

Aspect réflecteur Lentille

Type de montage Saillie

Filins de sécurité /



Informations optiques

Type de source LED OSRAM SMD

Nombre de sources 2

Classe RG 2

Caractéristiques électriques

Gestion ON/OFF

Plage de gradation /

Tension - Fréquence d'entrée 220-240V~ 50/60Hz

Courant par défaut

Connectique secteur Presse etoupe

Facteur de puissance 0.96

THD 0.1

Pst LM /

Svm /

Tension d'isolement (entre L - N) 6kV

Tension d'isolement (entre L/N - T) 10kV

Normes de la source lumineuse

Indice de protection IP65

Protection contre les chocs mécaniques IK08

Compatible CEE non

Essai au fil incandescent non applicable aux matériaux métal verre ou céramique

Durée de vie et maintien de flux (Conforme IEC) 50000h L80B20

Température de stockage -30°C +40°C

Température d'usage 30°C

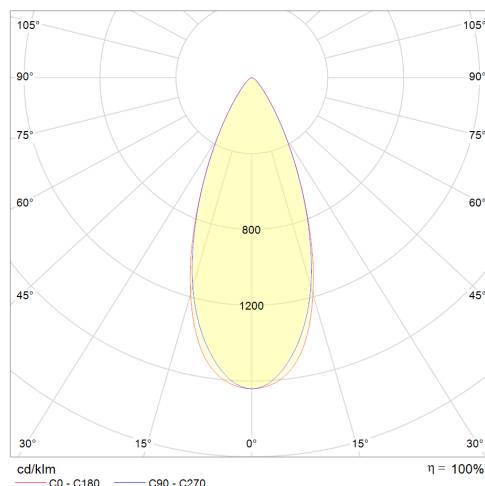
Informations logistiques

Conditionnement par carton 1

Dimension carton 520x415x230mm

Poids net (carton) 12Kg

Code barre produit (EAN) 3665207011593



Dimensionnement disjoncteur

B10	B13	B16	B20	C10	C13	C16	C20
/	/	/	/	/	/	/	/