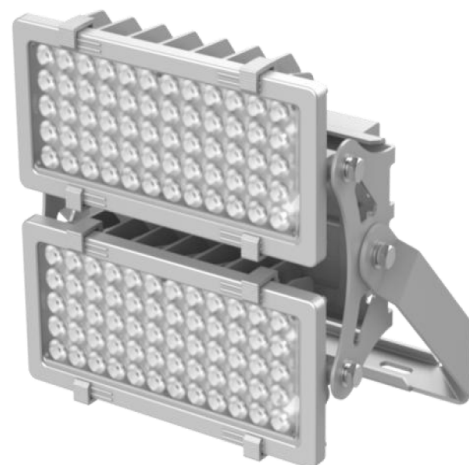


LIT~~ED~~



Fiche technique

ALTO

ALT400-007

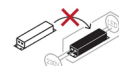
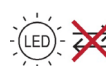
Projecteur extérieur ALTO 419mm Aluminium
4000K 400W 15° DALI

Caractéristiques générales

Flux lumineux sortant	52000lm
Puissance	400W
Efficacité lumineuse	130lm/W
Température de couleur	4000K
Optique	15°
Driver inclus	oui
Gestion de driver	DALI
UGR	<19
IRC	80
Macadam	<5
Tension	220-240V~ 50/60Hz
Garantie	5 ans



RoHS

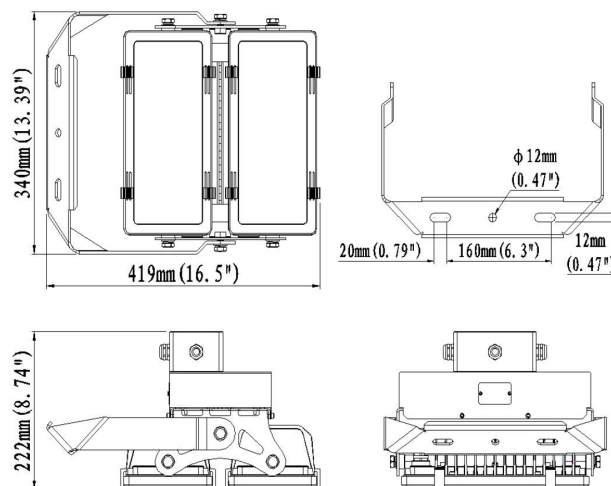


ULOR
<1%

Toutes les caractéristiques techniques, ainsi que les indications de poids et de dimensions ont été méticuleusement élaborées. Informations sous réserve d'erreur. Les illustrations de produits servent à titre d'exemple et peuvent différer de l'original.

Données mécaniques

Dimension	419x340x222mm
Percement	/
Orientable	oui
Poids (luminaire)	10,1Kg
Matière du boîtier	Aluminium
Couleur du boîtier	Aluminium
Matière de l'optique	Verre + lentille polycarbonate
Aspect réflecteur	Lentille
Type de montage	Saillie
Filins de sécurité	/
Longueur de filin	/

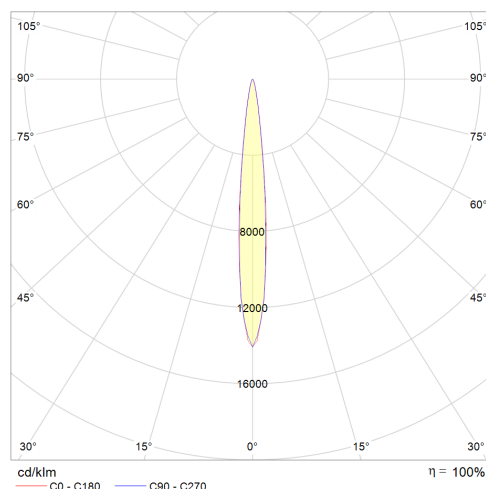


Informations optiques

Type de source	LED OSRAM SMD
Nombre de sources	2
Classe RG	2

Caractéristiques électriques

Gestion	ON/OFF
Plage de gradation	/
Tension - Fréquence d'entrée	220-240V~ 50/60Hz
Courant par défaut	
Connectique secteur	Presse etoupe /
Facteur de puissance	0,96
THD	0,1
Ripple	<5%
Tension d'isolement (entre L - N)	6kV
tension d'isolement (entre L/N - T)	10kV
Surtension côté sortie (réf: T)	/



Normes de la source lumineuse

Indice de protection	IP65
Protection contre les chocs mécaniques	IK08
CEE	non
Essai au fil incandescent	non applicable au matériaux métal verre ou céramique
Durée de vie et maintien de flux (Conforme IEC)	50000h L80B20
Température de stockage	-30°C +40°C
Température d'usage	30°C

Informations logistiques

Conditionnement par carton	1
Dimension carton	520x415x230mm
Poids net (carton)	10,5Kg
Code barre produit (EAN)	3665207011586

Dimensionnement disjoncteur

B10	B13	B16	B20	C10	C13	C16	C20
/	/	/	/	/	/	/	/