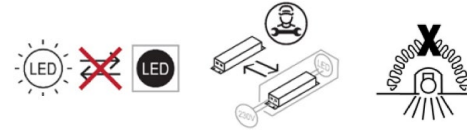


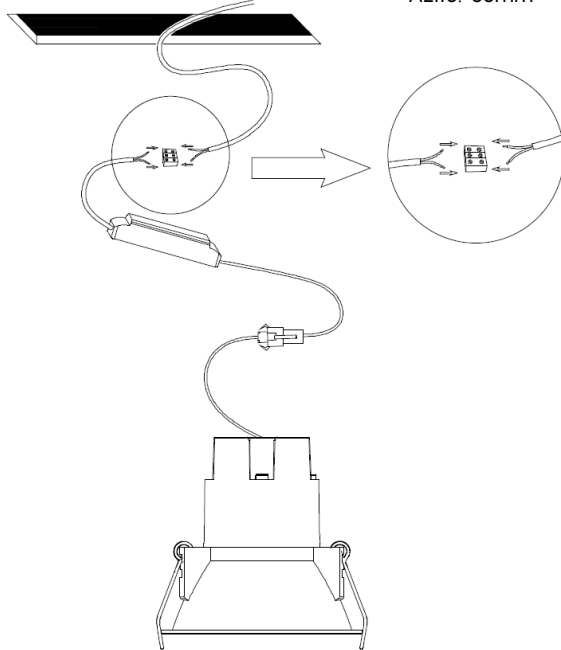
Des précautions de base doivent toujours être prises lors de l'installation, notamment les suivantes:

1. Lisez attentivement les instructions avant l'installation.
2. Ce luminaire nécessite une installation et un entretien professionnels.
3. Débranchez l'alimentation électrique avant l'installation ou la maintenance.
4. Assurez-vous que les fils ont été correctement connectés avant de mettre l'appareil sous tension.
5. Assurez-vous que le produit dispose d'un espace suffisant pour la dissipation de la chaleur.

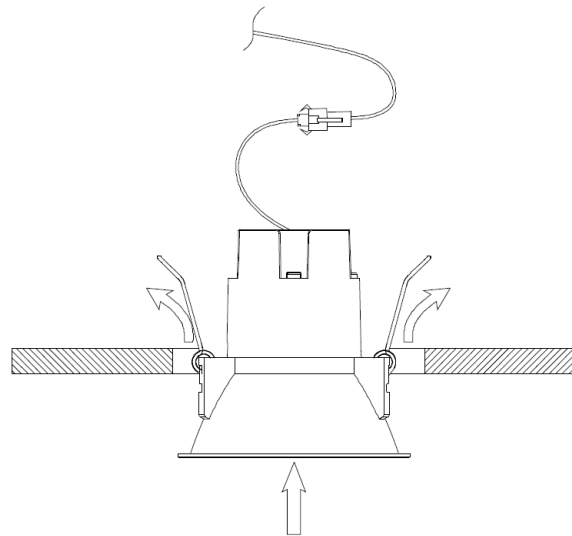


ETAPE 1

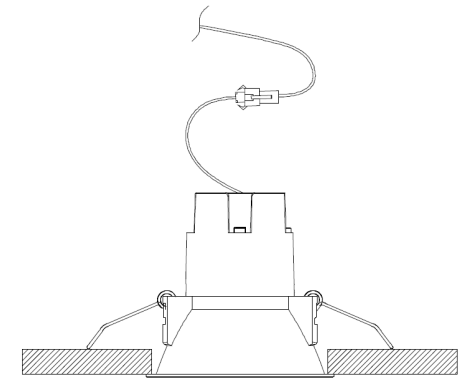
Ø Percement ALI5: 65mm
ALI10: 85mm



ETAPE 2



ETAPE 3



Couper le courant
Faire un trou de la taille du luminaire
Procéder au câblage

Placer le driver au dessus du sous-plafond
Rabattre les clips du downlight et le glisser
dans le trou préalablement coupé