



Fiche technique ALIZE

ALI5-006

Downlight ALIZE 70mm Blanc Doré
4000K 5W 38° ON/OFF

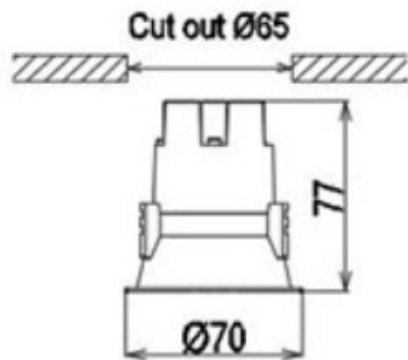
Caractéristiques générales

Flux lumineux sortant	413lm
Puissance	5W
Efficacité lumineuse	83lm/W
Température de couleur	4000K
Optique	38°
Driver inclus	oui
Gestion de driver	ON/OFF
UGR	<10
IRC	80
Macadam	<5
Garantie	3 ans ans

/



Données mécaniques

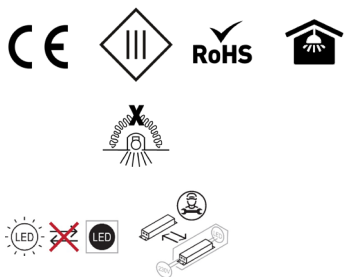


Dimension	70x70x77mm
Diamètre	70mm
Percement	65mm
Orientable	non
Poids (luminaire)	0,166Kg
Matière du boîtier	Polycarbonate
Couleur du boîtier	Blanc
Matière de l'optique	Polycarbonate
Aspect réflecteur	Doré
Type de montage	encastré
Connexion d'entrée électrique	/
Filins de sécurité	compatible
Longueur de filin	/

Informations optiques

Type de source	LED CREE I304
Nombre de sources	1
Courant source	120
Tension nominale	/V _~
UGR	<10
Indice de rendu des couleurs	80
Macadam	<5

Normes de la source lumineuse



Indice de protection	IP20
Protection contre les chocs mécaniques	IK02
CEE	/
Essai au fil incandescent	650°C
Durée de vie et maintien de flux (Conforme IEC)	30000h L80B20
Température de stockage	/
Température d'usage	/
Classe électrique	3
Classe énergétique	/

Informations logistiques

Conditionnement par carton	1
Dimension carton	/
Poids net (carton)	/Kg
Code barre produit (EAN)	/

Données électriques

LF-GIR009YS0135H

Driver COMPACT LIFUD ON/OFF 9W 135mA / LF-GIR009YS0135H



Caractéristiques mécaniques et normes

Type de boîtier	COMPACT
Connectique secteur	/
Connectique luminaire	AF
Type de protection IP	20
test fil à incandescence	650°C
Durée de vie	/-30+50°C
Dimensions L x l x H	35x96x24mm
poids driver	0,050Kg
Classe de protection CEI	2



Caractéristiques électriques

Gestion	ON/OFF
Plage de gradation	/
Tension - Fréquence d'entrée	220-240V~ 50/60Hz
Tension de sortie	25-42
Courant de sortie	135mA
Courant d'appel & temporalité	<10A 80uS
Rendement	0,77
Facteur de puissance	0,9
THD	<20%
Ripple	/
Tension d'isolement (entre L - N)	/
Tension d'isolement (entre L/N - T)	/
Surtension côté sortie (réf: T)	/

Dimensionnement disjoncteur

C10 : 100; C13 : /; C16 : 160; C20 : /; B10 : 60; B13 : /; B16 : 96; B20 : /

/

Drivers compatibles

Photo



Références

LC-20-100-1050SR

/

Désignation

Driver COMPACT TRIDONIC DALI-2/PUSH 20W 100-1050mA bornier 87500921

/



LCA-15-180-350

LC-10-150-400BDW

/

Driver COMPACT TRIDONIC coupure de phase 15W 180-250-350mA bornier 87500627

Driver COMPACT TRIDONIC BLE/PUSH 10W 150-400mA bornier 28002411

/

Attention la classe du driver définit la classe de la référence

Retrouvez toutes les documentations et téléchargements sur notre site internet lited-led.com.