

Fiche technique ALIZE

ALI10-005

Downlight ALIZE 93mm Blanc Doré
3000K 10W 38° ON/OFF

Caractéristiques générales

Flux lumineux sortant	638lm
Puissance	10W
Efficacité lumineuse	64lm/W
Température de couleur	3000K
Optique	38°
Driver inclus	oui
Gestion de driver	ON/OFF
UGR	/
IRC	80
Macadam	<5
Garantie	3 ans ans

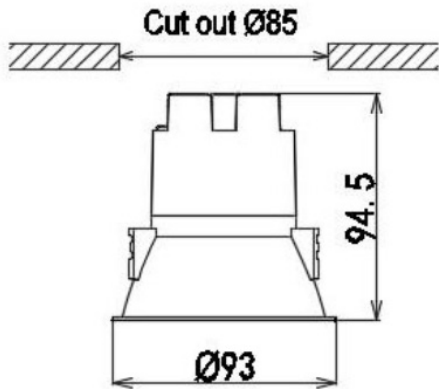
/



RoHS



Données mécaniques

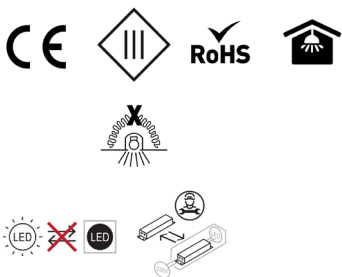


Dimension	93x93x94.5mm
Diamètre	93mm
Percement	85mm
Orientable	non
Poids (luminaire)	0,22Kg
Matière du boîtier	Polycarbonate
Couleur du boîtier	Blanc
Matière de l'optique	Polycarbonate
Aspect réflecteur	Doré
Type de montage	encastré
Connexion d'entrée électrique	/
Filins de sécurité	compatible
Longueur de filin	/

Informations optiques

Type de source	LED CREE I507
Nombre de sources	1
Courant source	250
Tension nominale	/V $\overline{=}$
UGR	/
Indice de rendu des couleurs	80
Macadam	<5

Normes de la source lumineuse



Indice de protection	IP20
Protection contre les chocs mécaniques	IK02
CEE	/
Essai au fil incandescent	650°C
Durée de vie et maintien de flux (Conforme IEC)	30000h L80B20
Température de stockage	/
Température d'usage	/
Classe électrique	3
Classe énergétique	/

Informations logistiques

Conditionnement par carton	1
Dimension carton	/
Poids net (carton)	/Kg
Code barre produit (EAN)	/

Données électriques

LF-GIR013YS0250H

Driver COMPACT LIFUD ON/OFF 13W 250mA / LF-GIR013YS0250H



Caractéristiques mécaniques et normes

Type de boîtier	COMPACT
Connectique secteur	/
Connectique luminaire	AM
Type de protection IP	20
test fil à incandescence	650°C
Durée de vie	/-30+50°C
Dimensions L x l x H	/x/x/mm
poids driver	/
Classe de protection CEI	2



Caractéristiques électriques

Gestion	ON/OFF
Plage de gradation	/
Tension - Fréquence d'entrée	220-240V~ 50/60Hz
Tension de sortie	25-42
Courant de sortie	250mA
Courant d'appel & temporalité	<9A 120uS
Rendement	0,83
Facteur de puissance	0,9
THD	<20%
Ripple	/
Tension d'isolement (entre L - N)	/
Tension d'isolement (entre L/N - T)	/
Surtension côté sortie (réf: T)	/

Dimensionnement disjoncteur

C10 : 60; C13 : /; C16 : 98; C20 : /; B10 : 36; B13 : /; B16 : 58; B20 : /

/

Drivers compatibles

Photo



Références

LC-20-100-1050SR

KL20C-PDiIV

LCA-15-180-350

LC-10-150-400BDW

/

Désignation

Driver COMPACT TRIDONIC DALI-2/PUSH 20W 100-1050mA bornier 87500921

Driver COMPACT Merrytek DALI2/I-10V 20W 250-700mA bornier KL20C-PDiIV

Driver COMPACT TRIDONIC coupure de phase 15W 180-250-350mA bornier 87500627

Driver COMPACT TRIDONIC BLE/PUSH 10W 150-400mA bornier 28002411

/

Attention la classe du driver définit la classe de la référence

Retrouvez toutes les documentations et téléchargements sur notre site internet lited-led.com.

Accessoires compatibles



ACC-RECOUVRE

Accessoire de recouvrement pour luminaire LITED

/

/

/

/

/

/

/

/

/

/

Retrouvez toutes les documentations et téléchargements sur notre site internet lited-led.com