

LITED



Fiche technique ALBE

ALB15-002

Downlight ALBE 190mm Blanc RAL9016
4000K 15W Opale ON/OFF

Caractéristiques générales

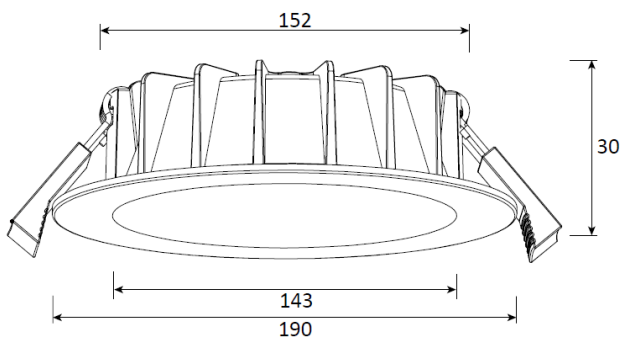
Flux lumineux sortant	1500lm
Puissance	15W
Efficacité lumineuse	100lm/W
Température de couleur	4000K
Optique	Opale
Driver inclus	oui
Gestion de driver	ON/OFF
UGR	<25
IRC	80
Macadam	<3
Garantie	5 ans

/



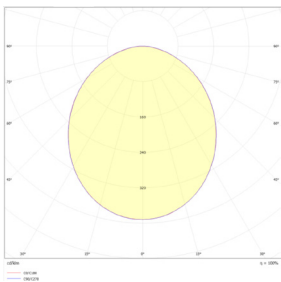
Toutes les caractéristiques techniques, ainsi que les indications de poids et de dimensions ont été méticuleusement élaborées. Informations sous réserve d'erreur. Les illustrations de produits servent à titre d'exemple et peuvent différer de l'original.

Données mécaniques



Dimension	190x190x30mm
Diamètre	190mm
Percement	165mm
Orientable	non
Poids (luminaire)	0,5Kg
Matière du boîtier	Aluminium
Couleur du boîtier	Blanc RAL9016
Matière de l'optique	PC
Aspect réflecteur	Opale
Type de montage	encastré ressort
Connexion d'entrée électrique	JM
Filins de sécurité	Compatible sur vis
Longueur de filin	/

Informations optiques



Type de source	/
Nombre de sources	1
Courant source	450
Tension nominale	27-32 V _~
UGR	<25
Indice de rendu des couleurs	80
Macadam	<3

Normes de la source lumineuse



Indice de protection	IP54
Protection contre les chocs mécaniques	IK07
CEE	/
Essai au fil incandescent	/
Durée de vie et maintien de flux (Conforme IEC)	//
Température de stockage	/
Température d'usage	/
Classe électrique	/
Classe énergétique	/

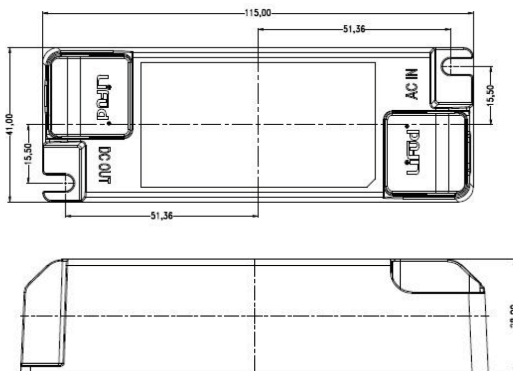
Informations logistiques

Conditionnement par carton	/
Dimension carton	/
Poids net (carton)	/Kg
Code barre produit (EAN)	/

Données électriques

LF-GIF022YA0450H

Driver COMPACT LIFUD ON/OFF 22W 450mA
Bornier LF-GIF022YA0450H



Caractéristiques mécaniques et normes

Type de boîtier	COMPACT
Connectique secteur	Bornier
Connectique luminaire	0
Type de protection IP	20
test fil à incandescence	650°C
Durée de vie	0-30+50°C
Dimensions L x l x H	41x115x28mm
poids driver	0
Classe de protection CEI	2



Caractéristiques électriques

Gestion	ON/OFF
Plage de gradation	/
Tension - Fréquence d'entrée	220-240V~ 50/60Hz
Tension de sortie	25-40
Courant de sortie	450mA
Courant d'appel & temporalité	<60A 350uS
Rendement	0,85
Facteur de puissance	0,9
THD	<18%
Ripple	/
Tension d'isolement (entre L - N)	/
Tension d'isolement (entre L/N - T)	/
Surtension côté sortie (réf: T)	/

Dimensionnement disjoncteur

C10 : 0; C13 : 0; C16 : 0; C20 : 0; B10 : 0; B13 : 0; B16 : 0;
B20 : 0

/

Drivers compatibles

Photo



Références

LC-20-100-1050

KL20C-PDiIV

LCA-15-180-350

LC-17-250-700BDW

/

Désignation

Driver COMPACT TRIDONIC DALI-2/PUSH 20W 100-1050mA bornier 87500921

Driver COMPACT Merrytek DALI2/I-10V 20W 250-700mA bornier KL20C-PDiIV

Driver COMPACT TRIDONIC coupure de phase 15W 180-250-350mA bornier 87500627

Driver COMPACT TRIDONIC BLE/PUSH 17W 250-700mA bornier 28002412

/

Attention la classe du driver définit la classe de la référence

Retrouvez toutes les documentations et téléchargements sur notre site internet lited-led.com.

Accessoires compatibles



ACC-RECOUVRE

Accessoire de recouvrement pour luminaire LITED

/

/

/

/

/

/

/

/

/

/

Retrouvez toutes les documentations et téléchargements sur notre site internet lited-led.com